

# OPTIMA MID

1/10 BUGGY RADIO CONTROL OFF ROAD RACE CAR  
INSTRUCTION MANUAL  
組立/取扱説明書



※ご使用前にこの説明書を良くお読みになり十分に理解してください。

Before beginning assembly, please read these instructions thoroughly.

●本紙は組立て順に説明してあります。メンテナンスやパーツの交換の際に参考してください。メンテナンスや組立ての不慣れな方は、お買い求めの販売店もしくは当社ユーザー相談室までお問い合わせください。

●This instruction manual follows the model's order of assembly. Please keep and refer to this manual for maintenance or when replacing parts. Users unfamiliar with maintaining and assembling this model should contact their Kyosho distributor or hobby shop.

●メンテナンスやパーツ交換する際は、ビスや部品を無くさないように気を付けてください。

●Take care not to lose parts or screws etc. when performing maintenance or replacing parts.

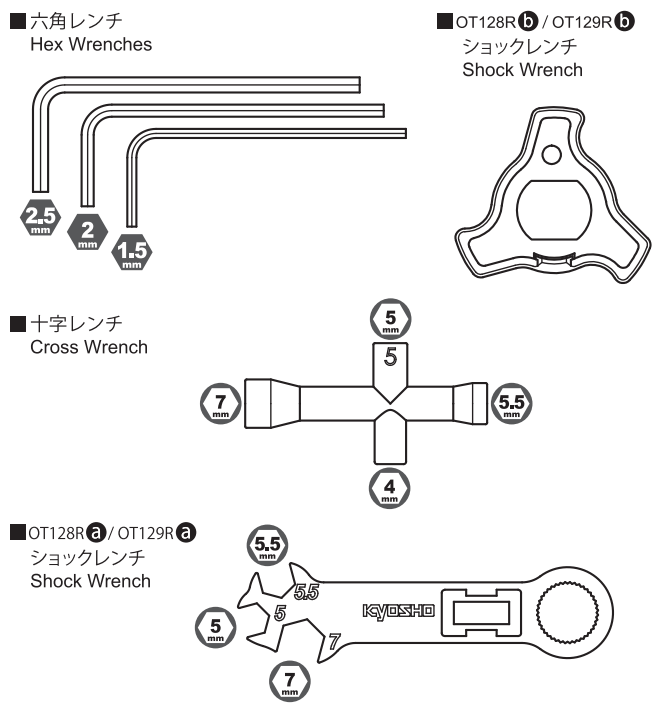


# 他にそろえる物 / ITEMS REQUIRED FOR OPERATION

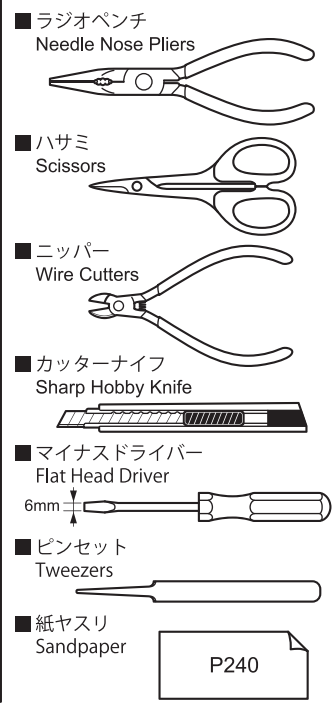
## 1 組立てに必要な工具 Tools required

**注意** 使用する工具の取扱いには、十分注意してください。  
CAUTION: Handle tools carefully!

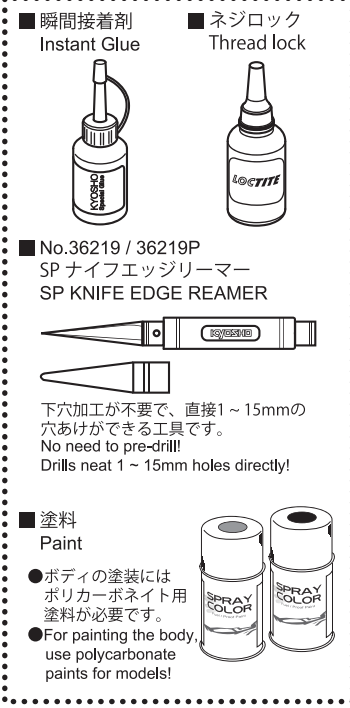
### キットに入っている工具 TOOLS INCLUDED



### 一般的な工具 Tools



### アクセサリ ACCESSORIES

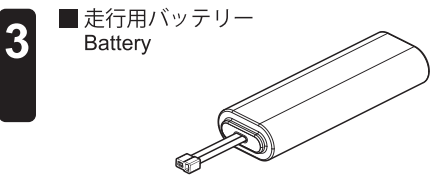
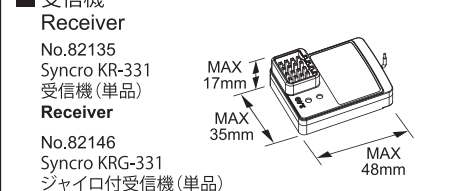
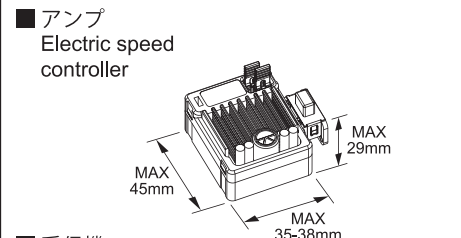
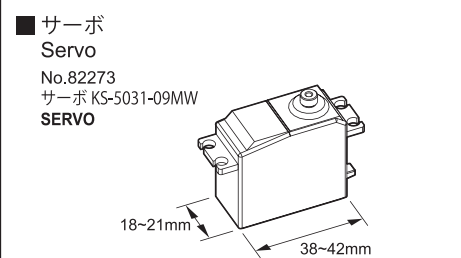


## 2 2チャンネル1サーボ1ESC (スピードコントローラー) 無線縦横機 (プロポ) Radio transmitter with at least 2 channels for 1 servo 1 ESC (Electric Speed Controller).

- このキットには2チャンネル1サーボ1ESCのプロポが必要です。  
●This kit requires a 2 channel radio control set with 1 servo and 1ESC.
- プロポの取扱いは、プロポに付属の説明書を参考にしてください。  
●For more information on the transmitter, kindly refer to the instruction manual of the transmitter.



使用できるサーボ・受信機・アンプサイズ  
Suitable servos, receiver, battery & electric speed controller

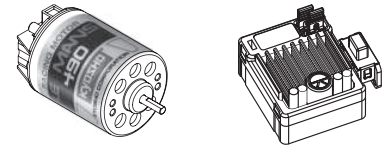


- No. 71322 KYOSHO SPEED HOUSE 7.2V - 22HV Ni-MH / バッテリー  
KYOSHO SPEED HOUSE 7.2V - 22HV Ni-MH Battery
- No. 71324 KYOSHO SPEED HOUSE 7.2V - 36HV Ni-MH / バッテリー  
KYOSHO SPEED HOUSE 7.2V - 36HV Ni-MH Battery
- No. GAB4201 Gens ace LiPo 4000 ストレートパック (45C/7.4V)  
Gens ace LiPo 4000 Straight Pack (45C/7.4V)

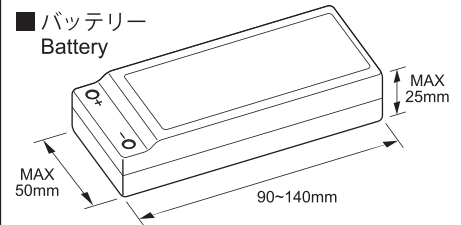
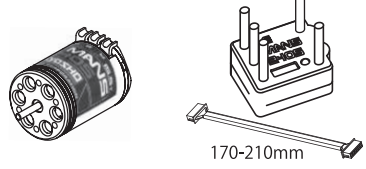
**充電器  
Battery Charger**  
使用するバッテリーに適した充電器を使用してください。  
Use the suitable battery charger for your battery.  
GAB4201, GAB1202Pを充電する場合は、発火事故を防ぐためGAC0100 Gens ace LiPo バッテリープロテクターを必ず使用してください。  
Always use battery protector GAC0100 Gens ace LiPo battery protector when charging GAB4201 or GAB1202P.

## 4 モーター/ESC (スピードコントローラー) Motor / Electric speed controller

**ブラシモーター Brushed Motor**  
No.37021 Le Mans モーター (ブラシ・30ターン)  
Le Mans MOTOR (Brushed/30Turn)  
No.82245 京商スピードハウス KA060-91W ブラシモーター用 防水ESC 60A Sプラグ  
KYOSHO SPEED HOUSE KA060-91W Brushed WP ESC 60A S-plug



**ブラシレスモーター Brushless Motor**  
No.37032 ルマン 240S ブラシレスモーター 15.5T/4WD用  
LLE MANS 240S Brushless Motor 15.5T  
No.37051B ルマン 240S ESC (60A/MAX13.5ターン)  
LE MANS 240S ESC (60A/MAX13.5Turn)



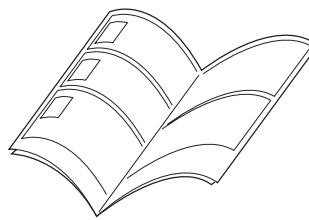
# 組立て前の注意 / BEFORE YOU BEGIN

## 1 組立ての前に下記のことにご注意してください。

- この説明書を良く読み、構造を理解する。
- キットの内容を確認する。  
※万一不良、不足がありましたら、お買い求めの販売店か、当社「ユーザー相談室」までご連絡ください。
- 小さな部品の形やサイズを間違えないようにする。  
図を参考にして確認しながら組立てる。

Before assembling, please read the following carefully:

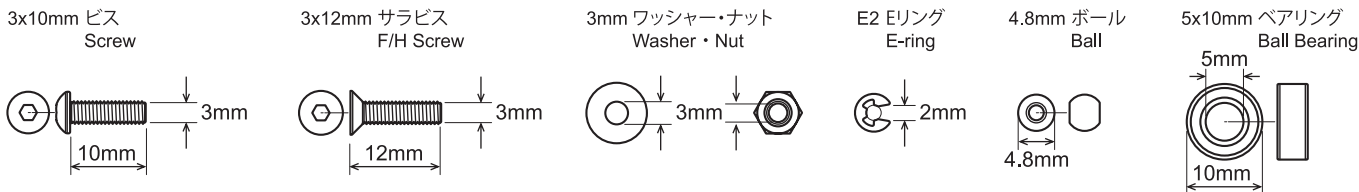
- First, read this instruction manual and familiarise yourself with the model's construction.
- Check the kit contents. Should any parts be missing, contact the retail shop from where the model was purchased.
- Compare nuts, bolts, screws, etc to the "Actual Size" drawings on each page before fitting to ensure that you are installing the correct parts.



## 2 キットには、形や長さが違うビスや小物部品が多く入っています。説明書には原寸図がありますので確認してから組立ててください。

This kit contains screws and hardware in different metric sizes and shapes. Before using them, check the screws on the true-to-scale diagrams on the left side in each assembly step.

### ●小物部品のサイズ例 / OTHER HARDWARE

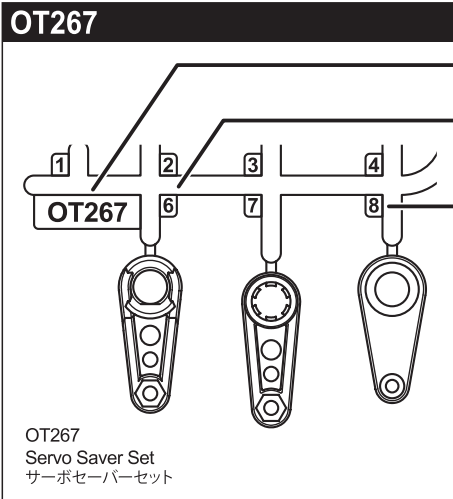


### ●ビスの種類 / SCREWS

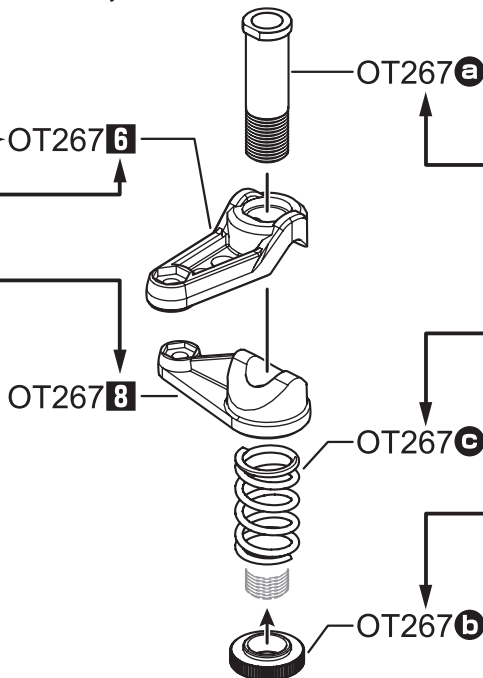


## 3 品番の説明 Explanation of the part number

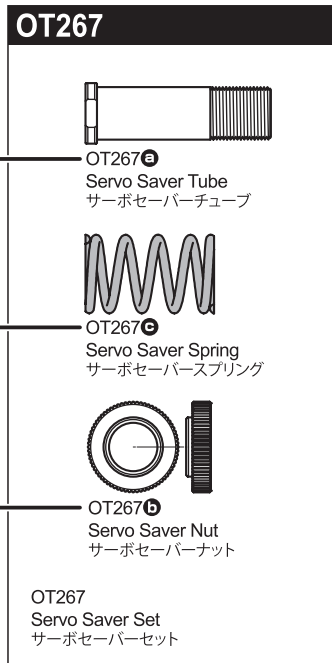
ランナー付プラスチックパーツの品番  
Part number of plastic parts with a runner.



組み立て図  
Assembly Instruction



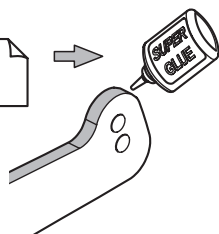
異なるパーツがセットされている品番  
Part number by which different parts are set selling.



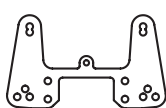
## 4 FRPパーツの加工 Prepare for FRP parts

■紙ヤスリ  
Sandpaper

P240



FRPパーツの側面をヤスリ掛けて瞬間接着剤で補強します。  
Lightly file the edges of the FRP parts and apply light coat of Instant glue.



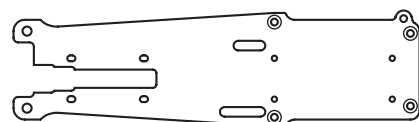
OT263a x1  
Front Shock Tower  
フロントショックタワー



OT263b x1  
Rear Shock Tower  
リアショックタワー

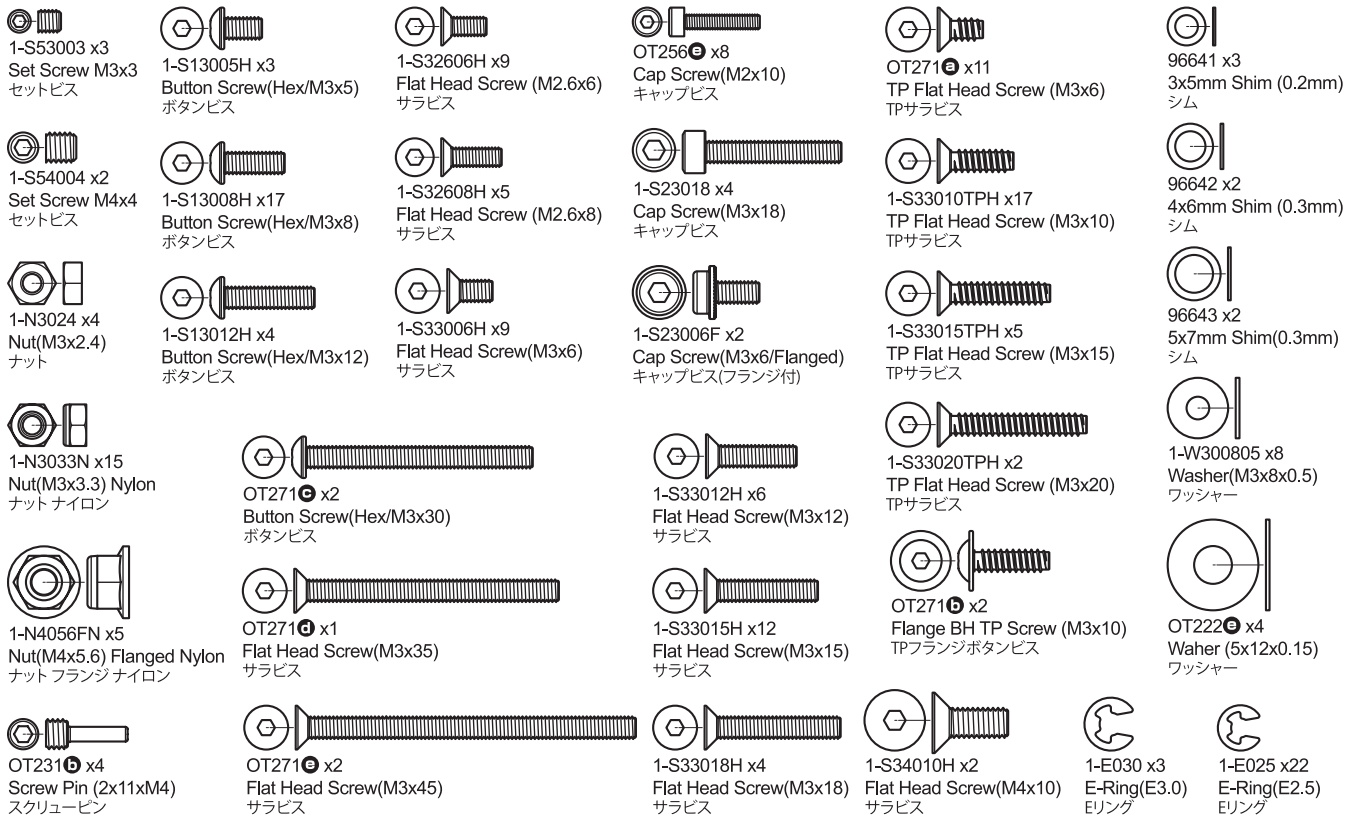


OT263c x1  
Rear Upper Rod Mount  
リアアッパーロッドマウント

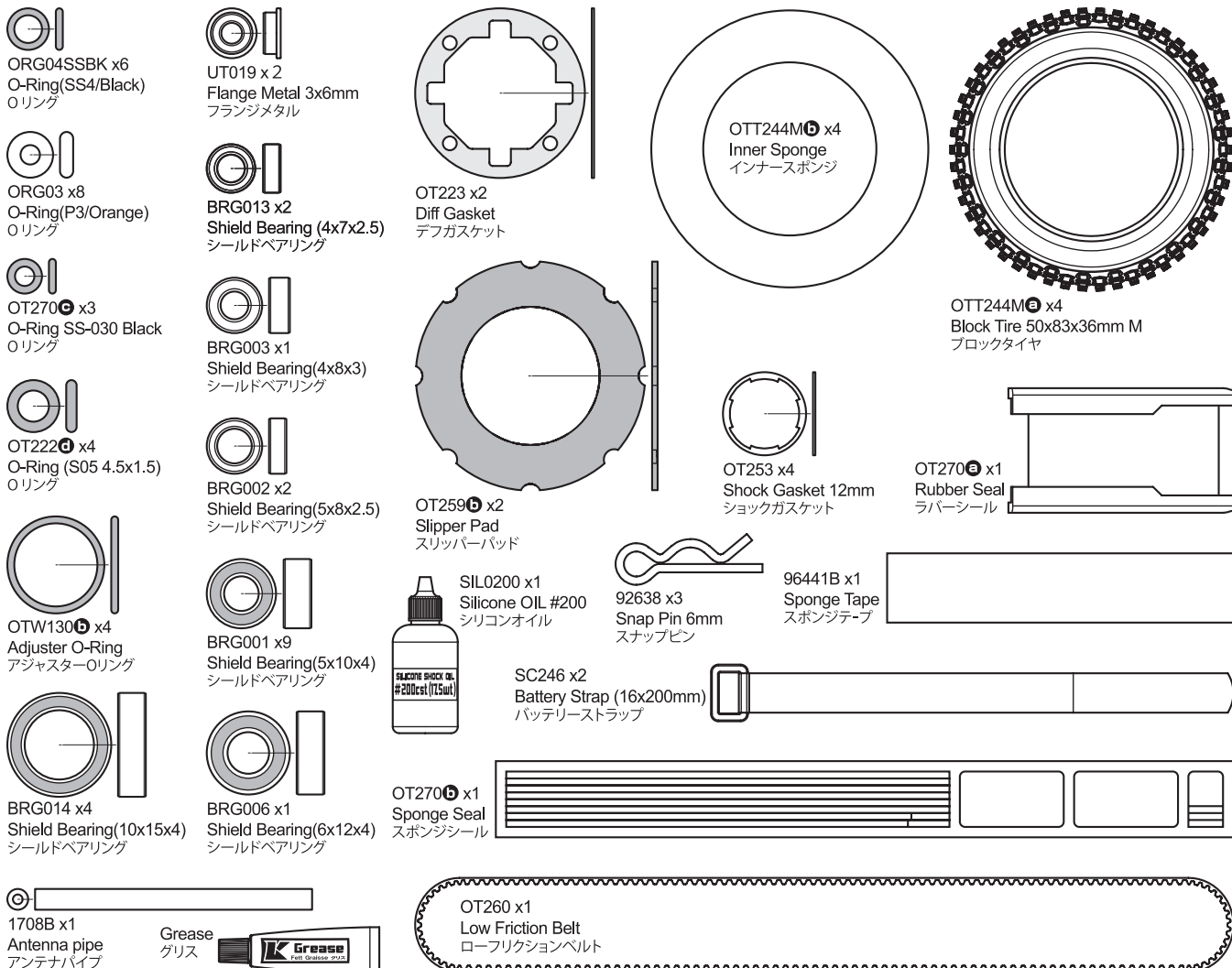


OT262a x1  
Upper deck  
アッパーデッキ

**Screws / ネジ類品**



**Rubber Parts, ETC / ラバーパーツ、その他**



**Metal Parts / メタルパーツ**



SC242 x2  
4.8mmxM2.6 Ball Nut  
ボールナット



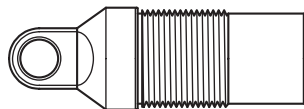
W0201 x16  
5.8 Steel Ball  
スチールボール



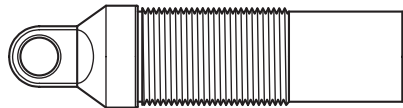
UT017 x8  
M3x6 Tapered Washer  
テーパードワッシャー



OT212 x4  
King Pin Flange Pipe  
キングピンフランジパイプ



OTW128-01 x2  
Shock Case S  
ショックケースS



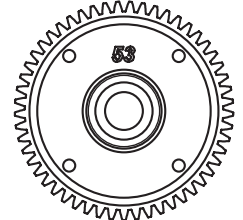
OTW129-01 x2  
Shock Case L  
ショックケースL



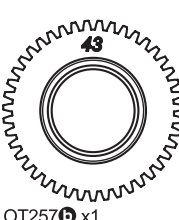
OTW123 x2  
Front Shock Spring Medium Gold  
フロントスプリング



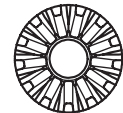
OTW124 x2  
Rear Shock Spring Medium Gold  
リアスプリング



OT256 x1  
Diff Gear 53T  
デフギヤ



OT257 x1  
Counter Gear  
カウンターギヤ



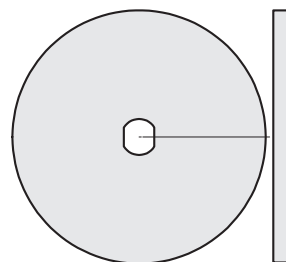
OT222 x4  
Diff Bevel Gear 13T  
デフベベルギヤ



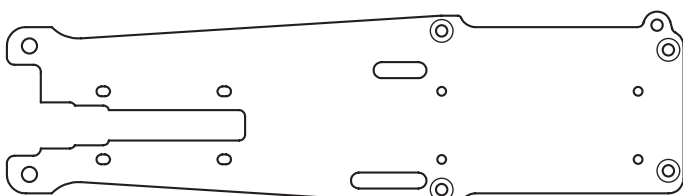
OT222 x4  
Diff Bevel Gear 10T  
デフベベルギヤ



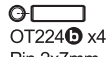
OT257 x1  
Counter Gear Crip  
カウンターギヤクリップ



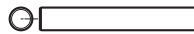
OT259 x2  
Slipper Plate  
スリッパプレート



OT262 x1  
Upper deck  
アッパーデッキ



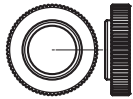
OT224 x4  
Pin 2x7mm  
ピン



OT222 x2  
Bevel Shaft  
ベベルシャフト



OT258 x1  
Belt Tensioner Shaft  
ベルトテンショナーシャフト



OT267 x1  
Servo Saver Nut  
サーボセーバーナット



OTW128-01/OTW129-01  
Seal Cartridge  
シールカートリッジ



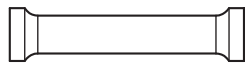
OT234 x1  
Steering Linkage Rod M2.6x36mm  
ステアリングリンケージロッド



OT234 x4  
Tie Rod M3x38mm  
タイロッド



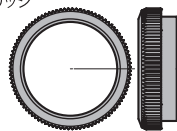
OT234 x2  
Tie Rod M3x50mm  
タイロッド



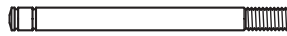
OT262 x2  
Upper Deck Post  
アッパーデッキポスト



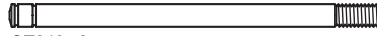
UT012 x2  
Servo Saver Shaft  
サーボセーバーシャフト



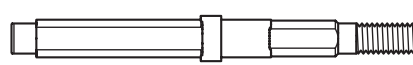
OTW130 x4  
Spring Adjuster  
スプリングアジャスター



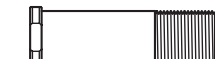
OT239 x2  
Front Shock Shaft  
フロントショックシャフト



OT240 x2  
Rear Shock Shaft  
リアショックシャフト



OT258 x1  
Main Gear Shaft  
メインギヤシャフト



OT267 x1  
Servo Saver Tube  
サーボセーバーチューブ



OT259 x1  
Slipper Spring  
スリッパースプリング



OT267 x1  
Servo Saver Spring  
サーボセーバースプリング



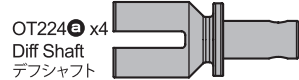
OT258 x1  
Shaft Collar 5x7x2.7mm  
シャフトカラー



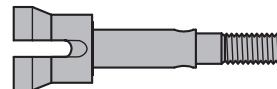
OT258 x1  
Shaft Collar 5x7x3.7mm  
シャフトカラー



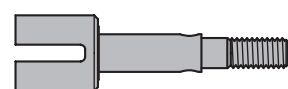
OT231 x4  
Drive Washer  
ドライブワッシャー



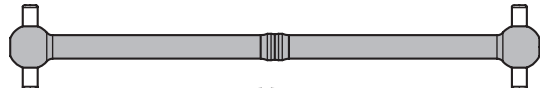
OT224 x4  
Diff Shaft  
デフシャフト



OT229 x2  
Front Wheel Shaft  
フロントホイールシャフト



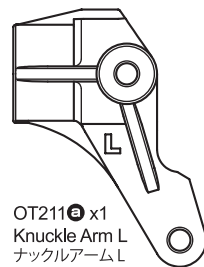
OT230 x2  
Rear Wheel Shaft  
リアホイールシャフト



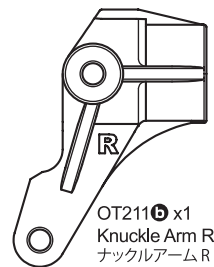
OT272 x4  
Swing Shaft B  
スイングシャフトB



PNGS4825 x1  
Pinion Gear (25T)  
ピニオンギヤ

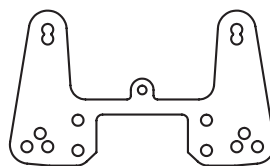


OT211 x1  
Knuckle Arm L  
ナックルアームL

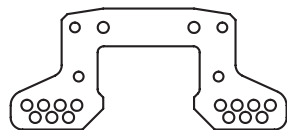


OT211 x1  
Knuckle Arm R  
ナックルアームR

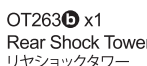
**FRP Parts / FRP パーツ**



OT263 x1  
Front Shock Tower  
フロントショックタワー

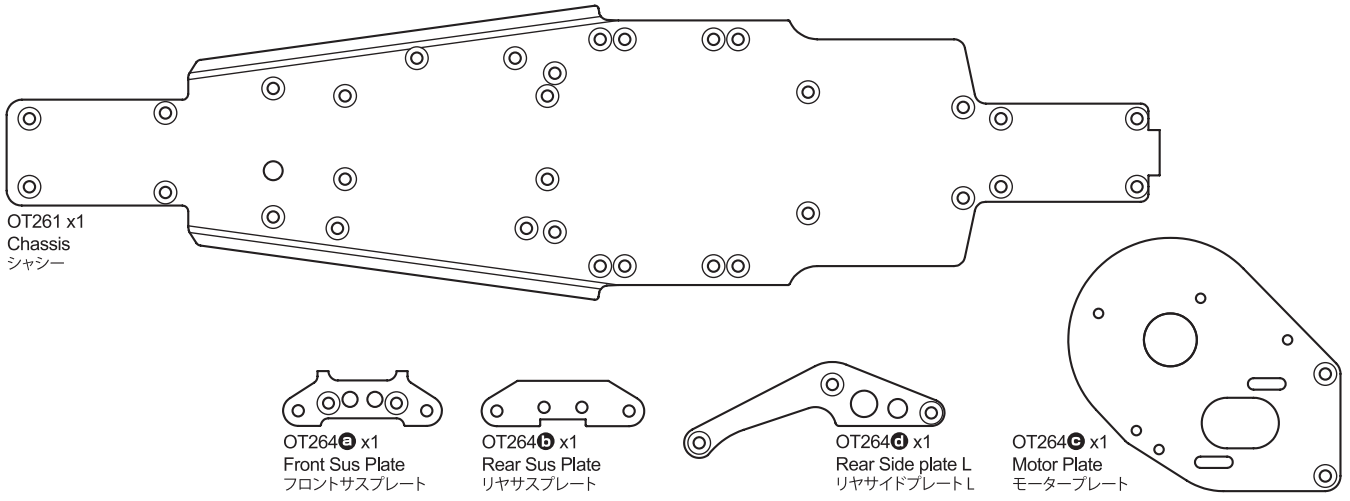


OT263 x1  
Rear Upper Rod Mount  
リアアッパーロッドマウント

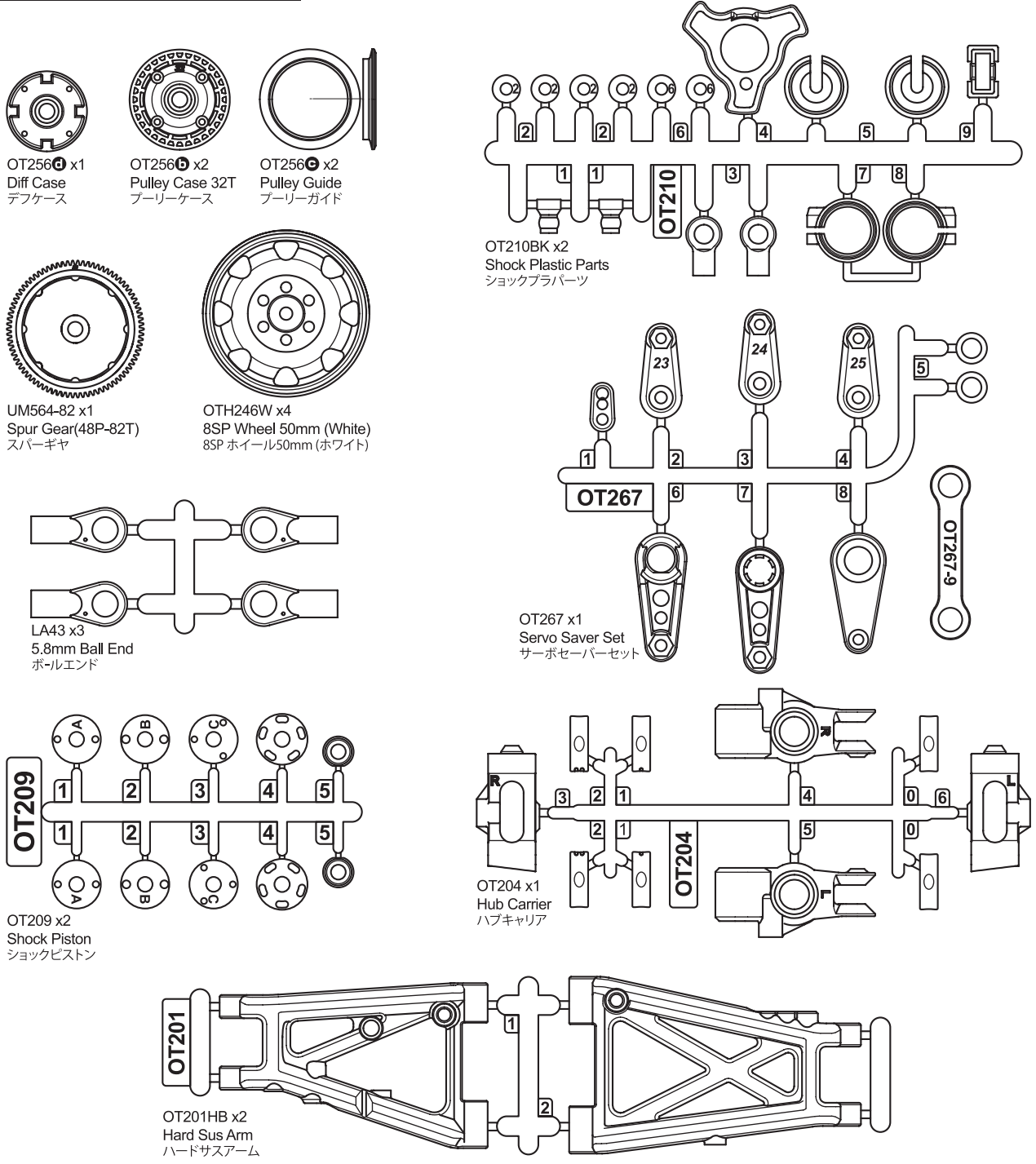


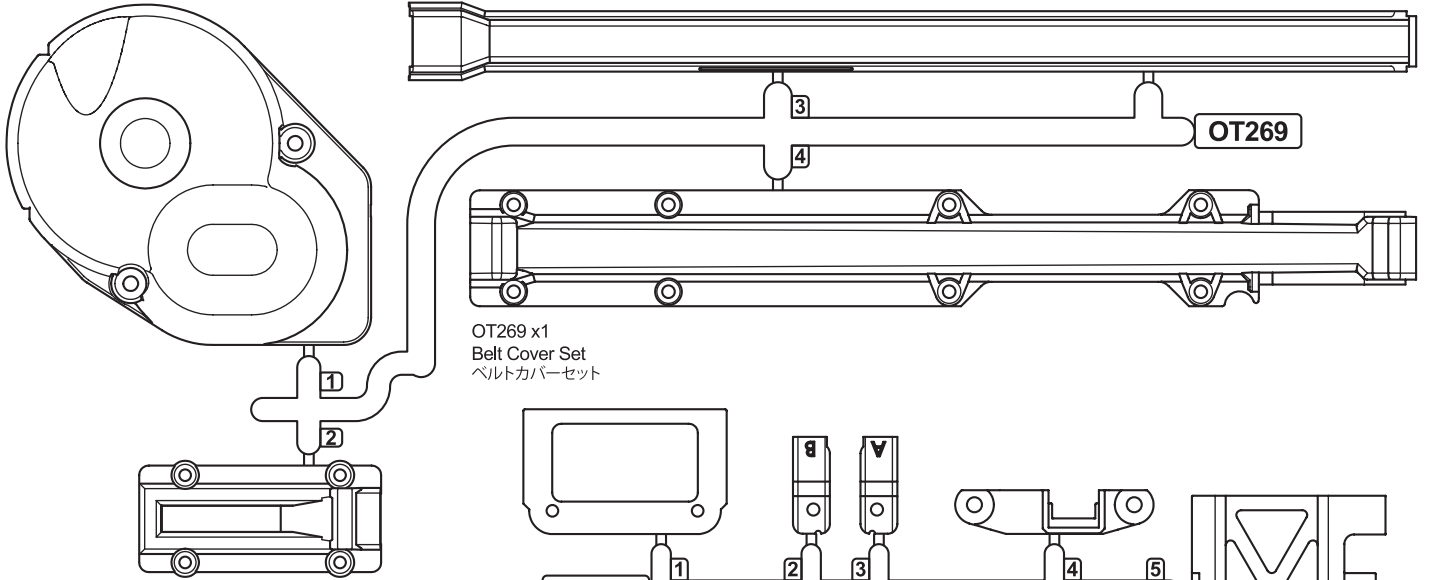
OT263 x1  
Rear Shock Tower  
リアショックタワー

**Metal Parts / メタルパーツ**

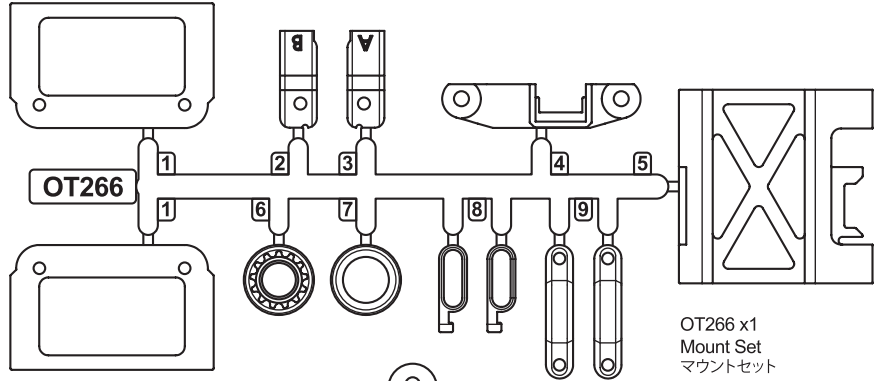


**Plastic Parts, ETC / プラスチックパーツ**

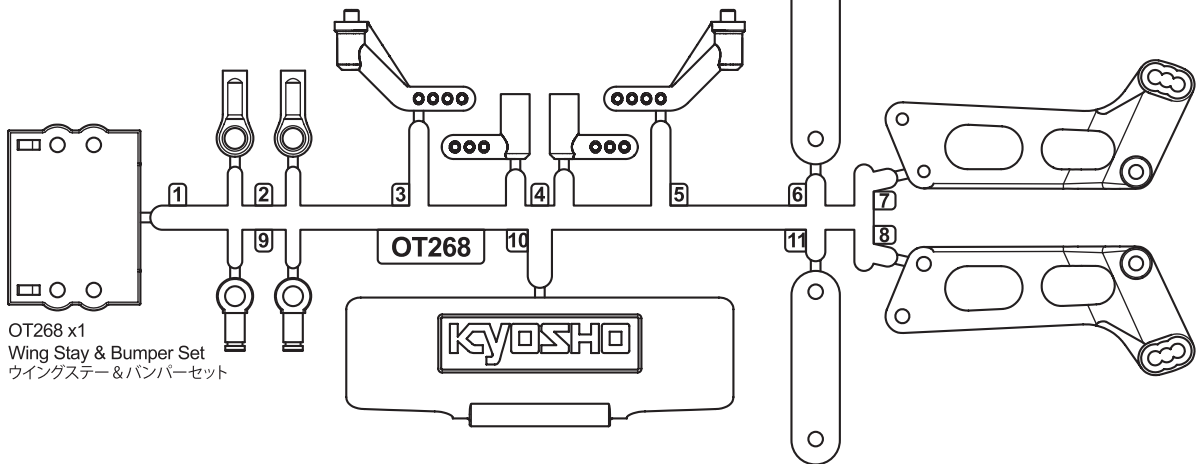




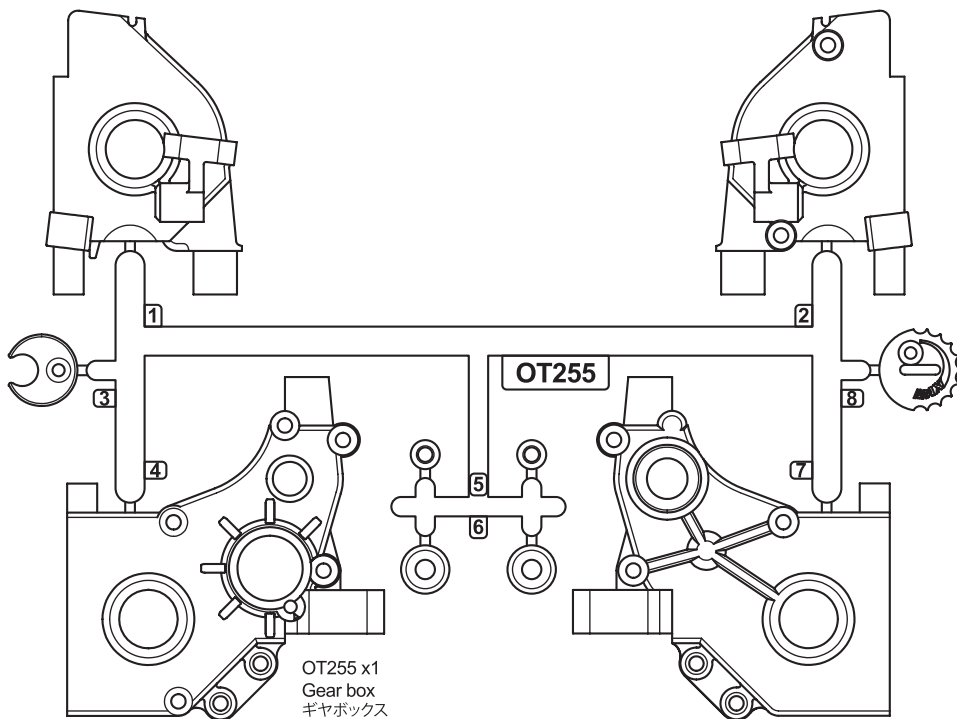
OT269 x1  
Belt Cover Set  
ベルトカバーセット



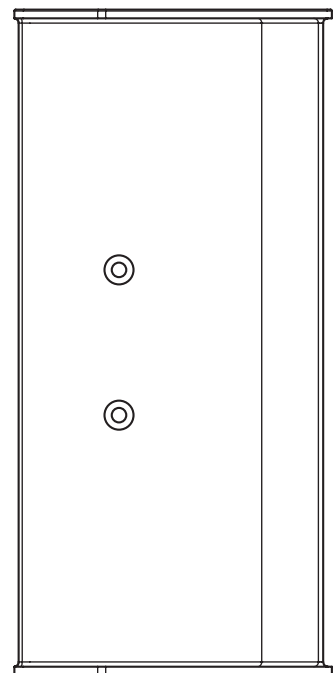
OT266 x1  
Mount Set  
マウントセット



OT268 x1  
Wing Stay & Bumper Set  
ウイングステー&バンパーセット



OT255 x1  
Gear box  
ギヤボックス

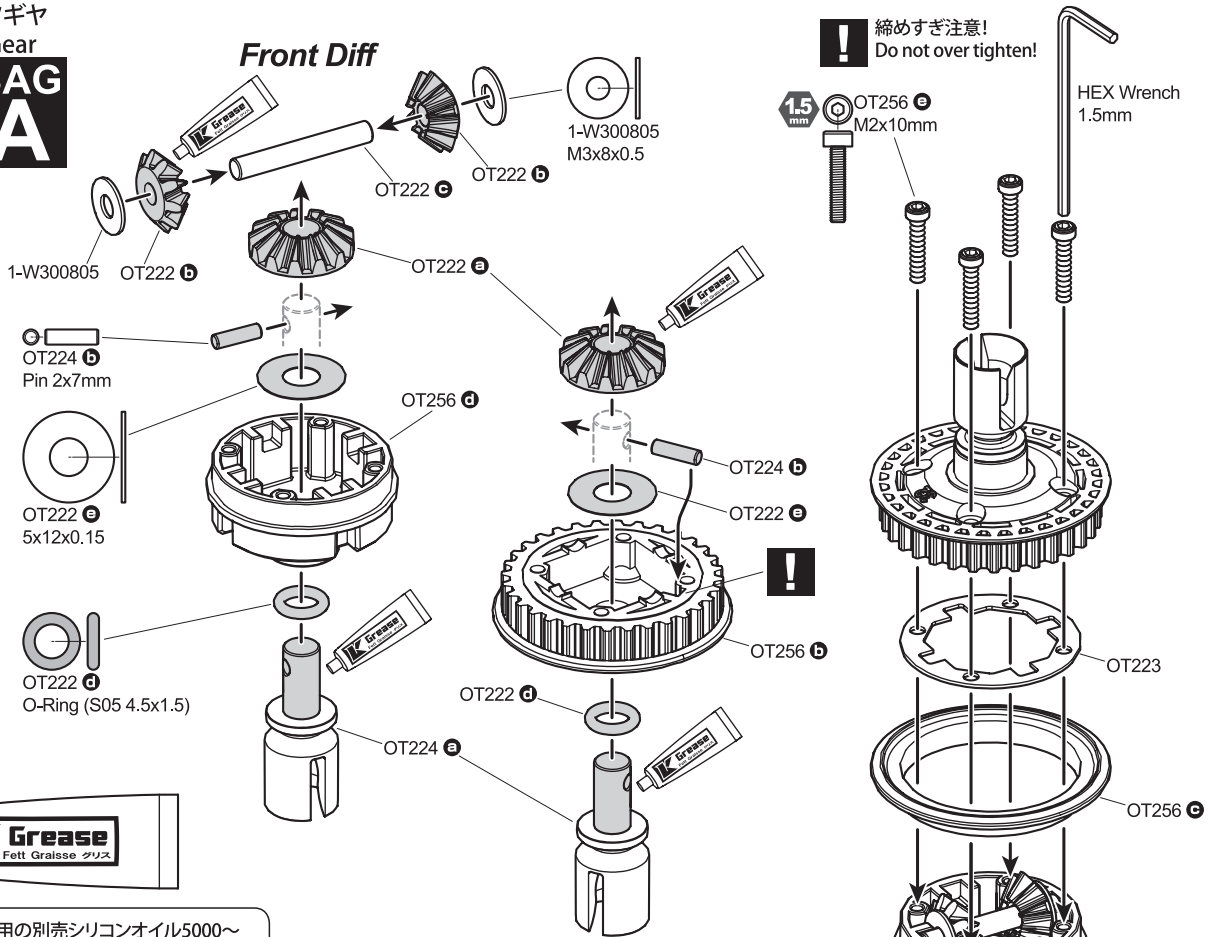


OT252W x1  
Wing (White)  
ウイング (ホワイト)

# 1 フロントデフギヤ Front Diff Gear

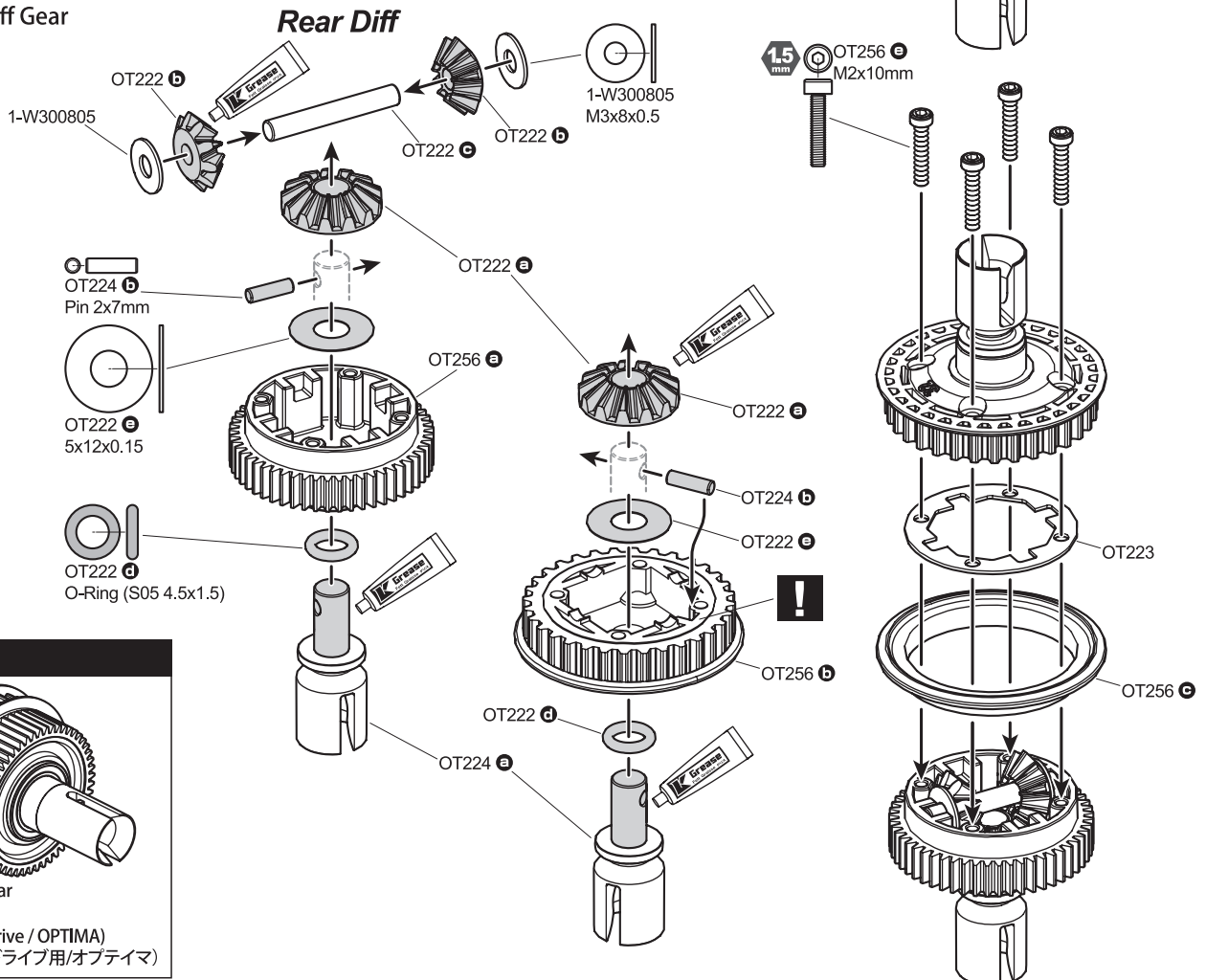
**OPEN BAG A**

**Plastic BAG**



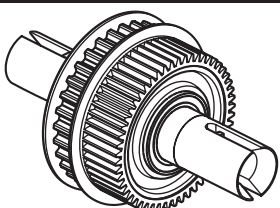
**!** 好みに合わせてデフ用の別売シリコンオイル5000~30000に対応しています。  
Use Silicon Oil 5000 - 30000 (sold separately) to your preferred setting.

# 2 リヤデフギヤ Rear Diff Gear



**オプションパーツ  
Option Parts**

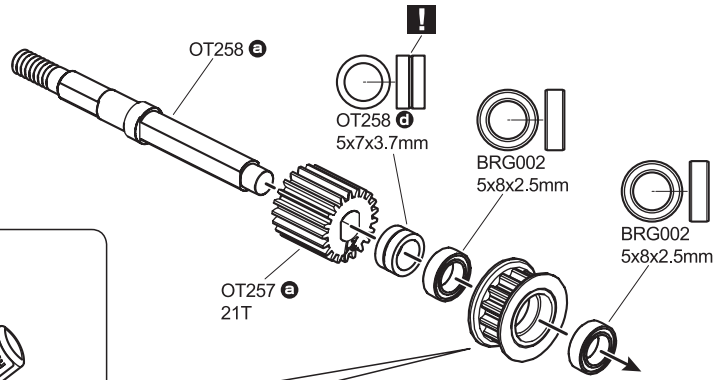
**OTW101**



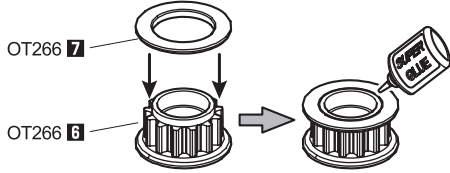
Two required per car  
1台に2個必要  
Ball Diff (for Belt Drive / OPTIMA)  
ボールデフ(ベルトドライブ用/オプティマ)



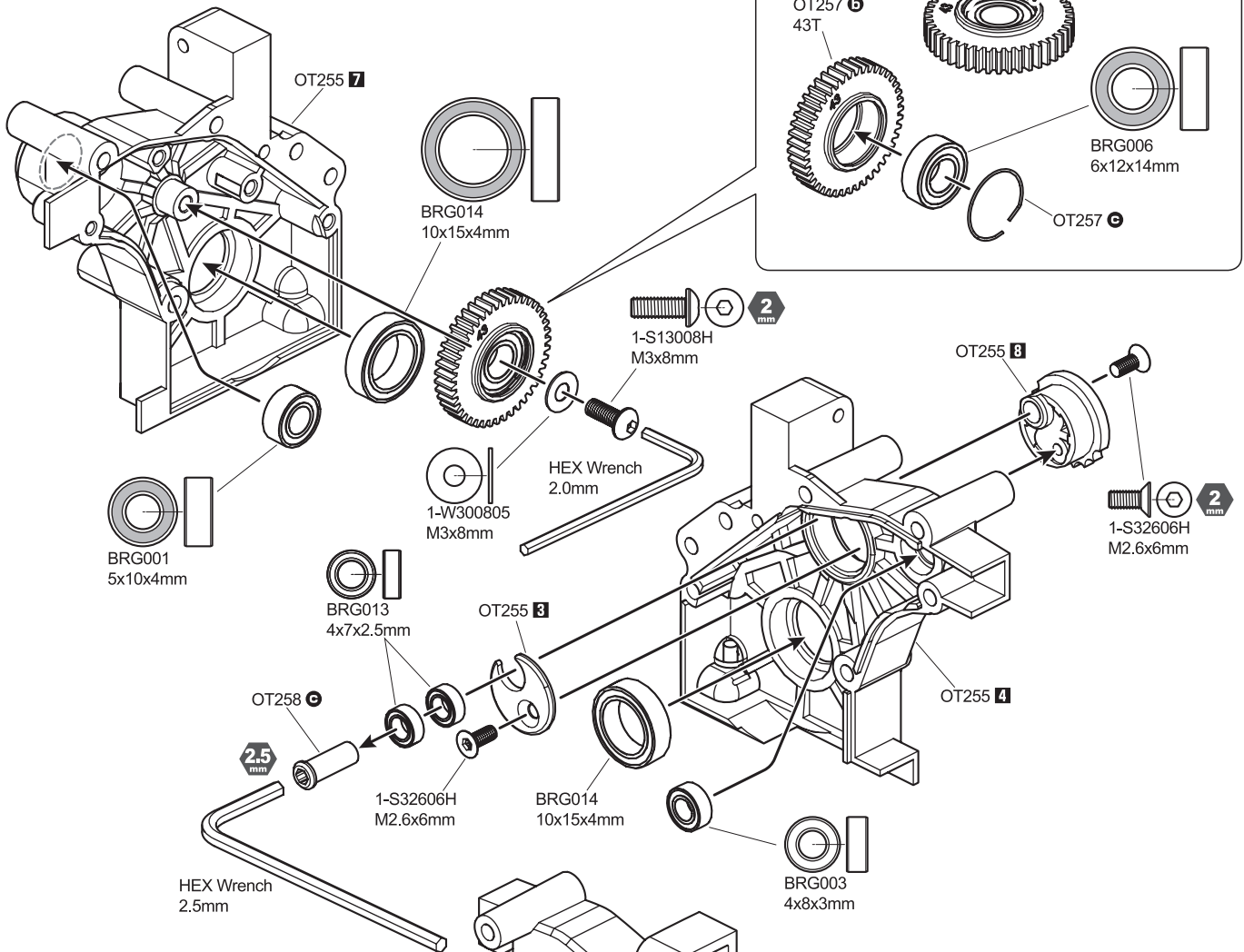
### 3 メインギヤ Main Gear



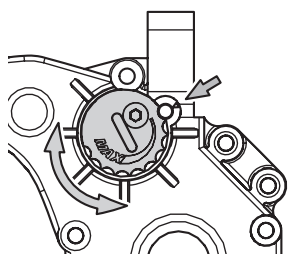
**!** 瞬間接着剤で固定します。つけすぎ注意  
Attach with small amount of super glue.



### 4 ギヤボックス Gear Box



**!** 穴の位置を図のように合わせます。  
See hole direction

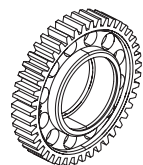


Flat Head Driver

1-S13008H  
M3x8mm

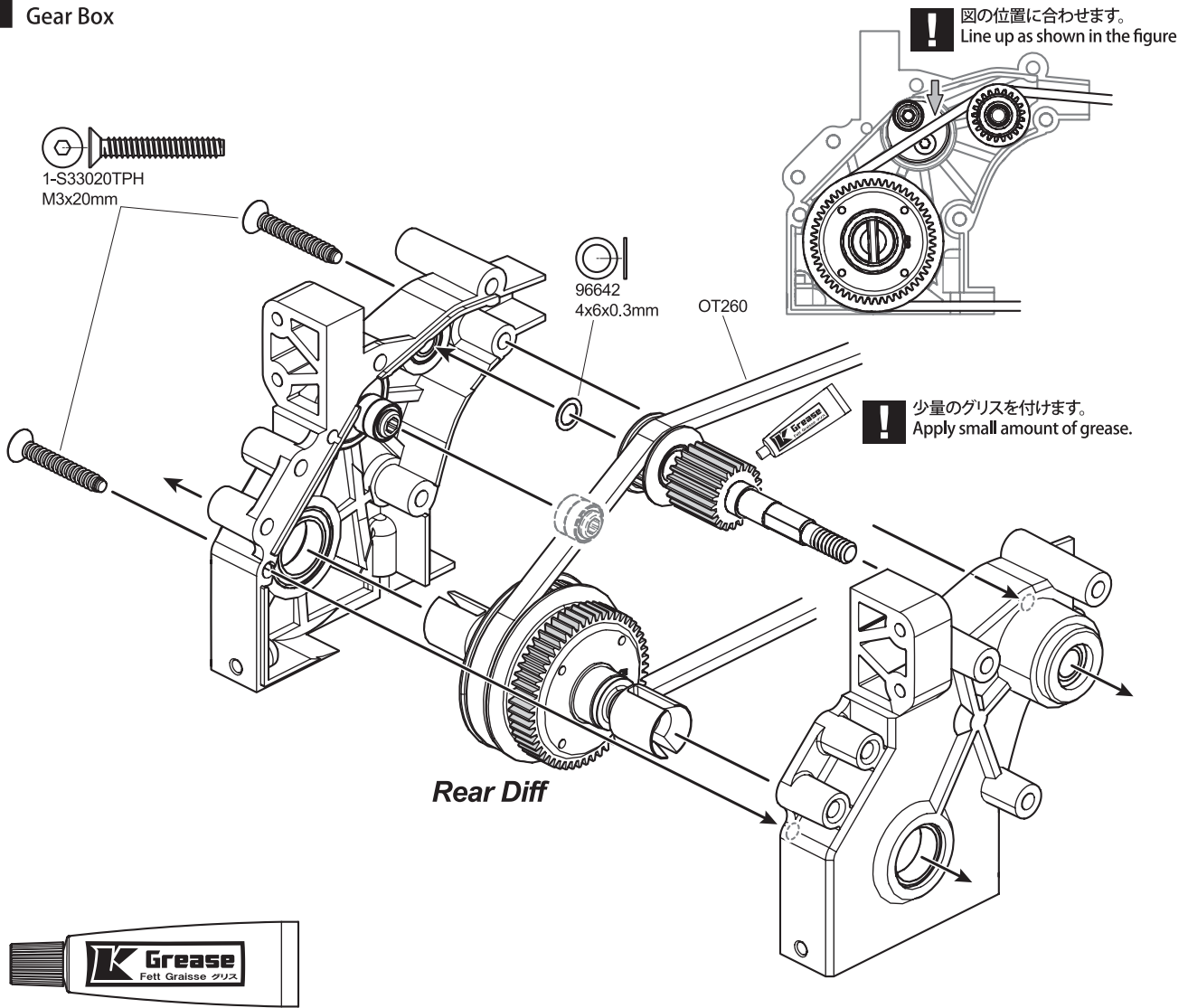
オプションパーツ  
Option Parts

OTW140

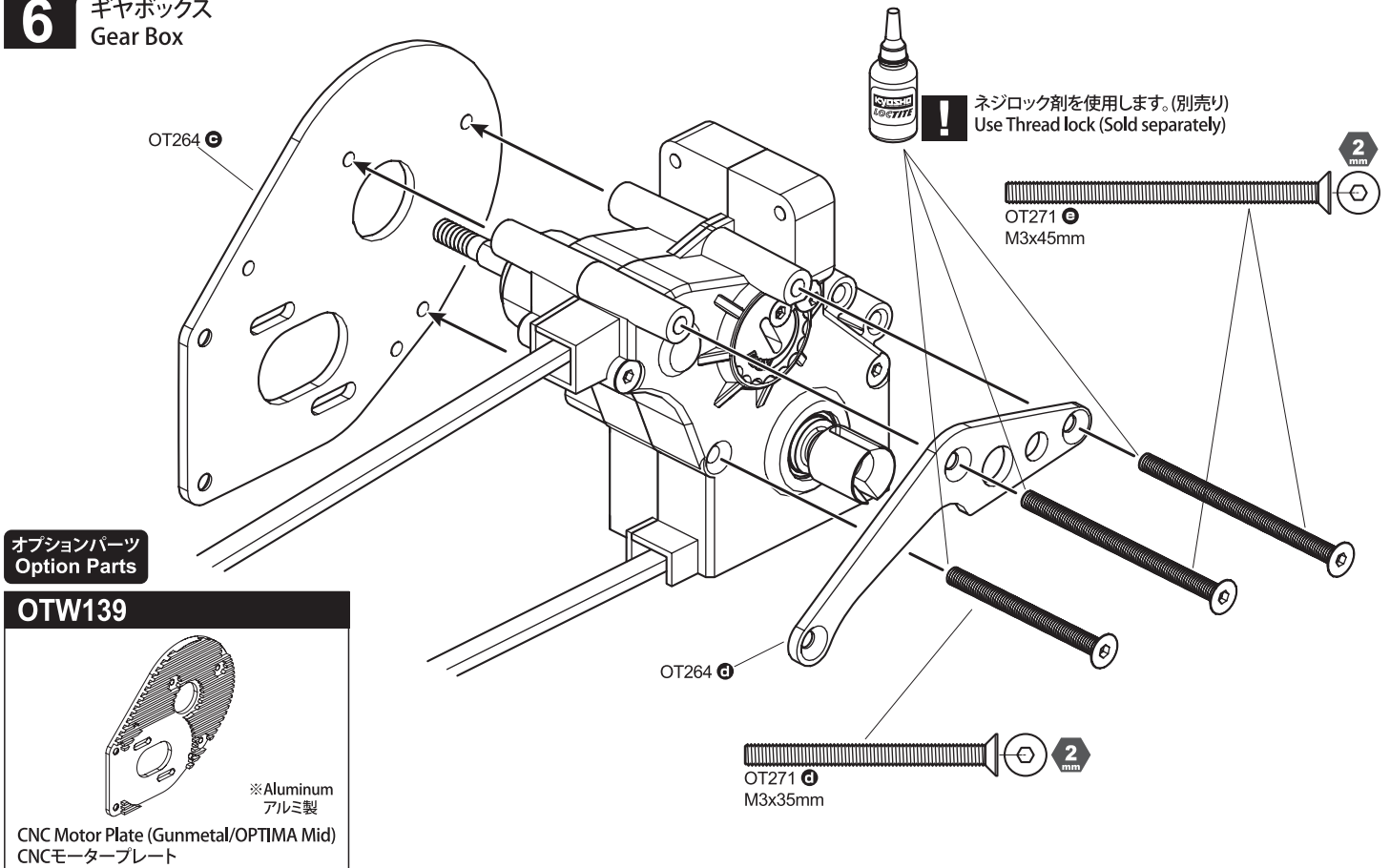


HD Mid Gear (OPTIMA Mid)  
HD ミッドギヤ (オプティマミッド)

## 5 ギヤボックス Gear Box

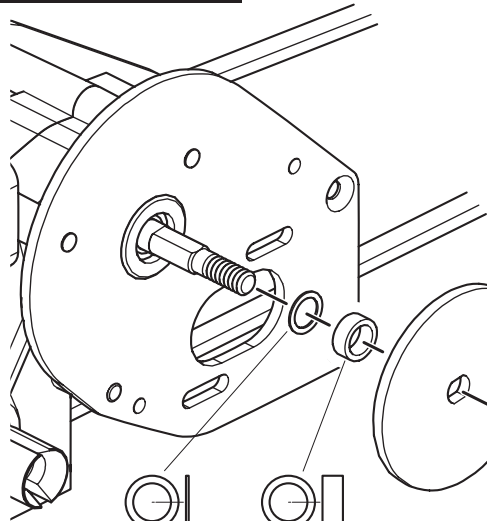


## 6 ギヤボックス Gear Box



# 7 スパーギヤ Spur Gear

**OPEN BAG B**

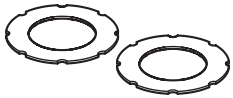


96643  
5x7x0.3mm

OT258 B  
5x7x2.7mm

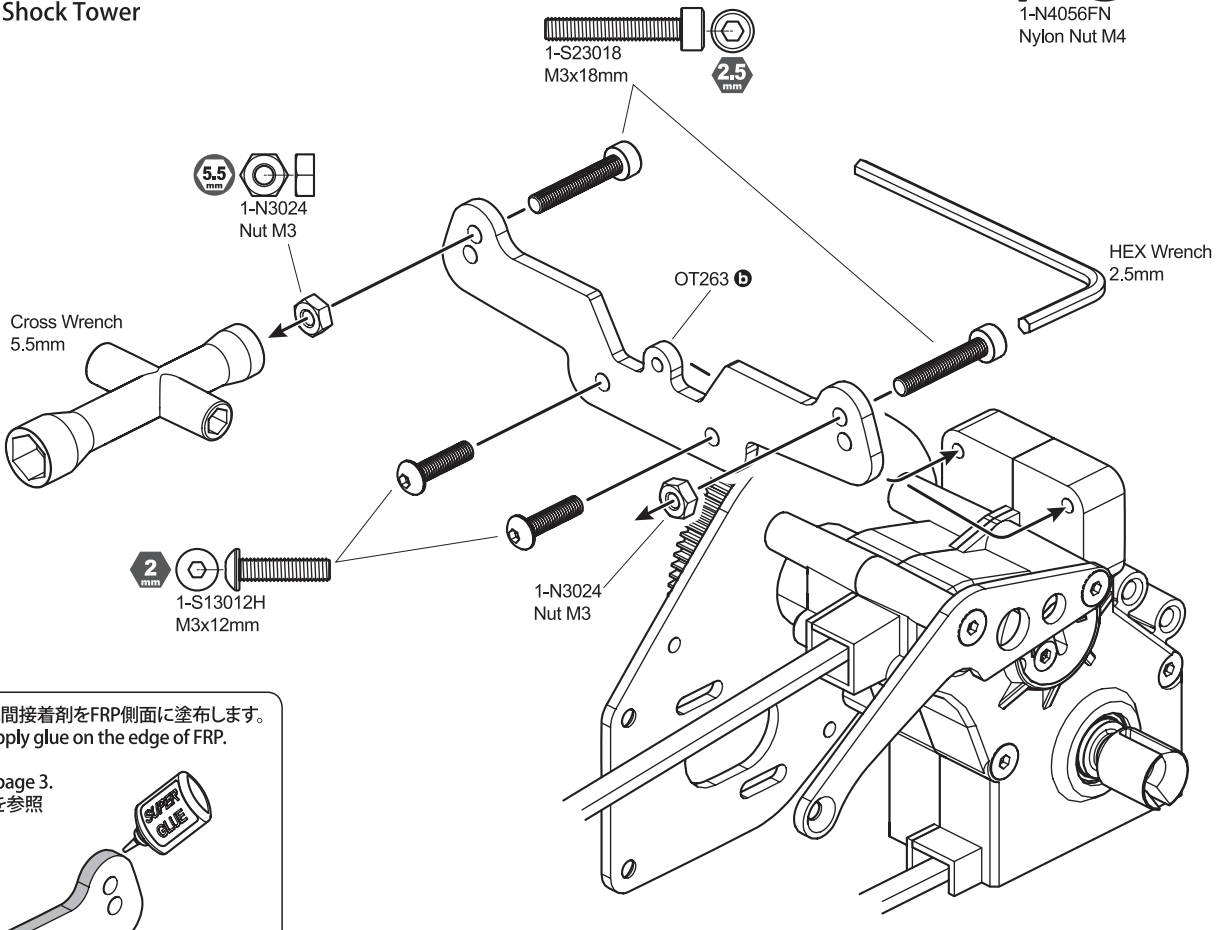
**オプションパーツ  
Option Parts**

**UM516**



Dual Slipper Sheet (White/RB5)  
デュアルスリッパシート(ホワイト/RB5)

# 8 ショックタワー Shock Tower



5.5mm  
1-N3024  
Nut M3

Cross Wrench  
5.5mm

1-S23018  
M3x18mm

2.5mm

OT263 B

HEX Wrench  
2.5mm

2mm  
1-S13012H  
M3x12mm

1-N3024  
Nut M3

1-N4056FN  
Nylon Nut M4

Cross Wrench  
7mm

**!** スパーギヤとスリッパパッドを先に組み合せてください。  
Align slipper pad with spur gear first.

UM564-82  
82T

OT259 B

Tweezers

OT259 A

面を合わせます。  
Match surface

OT259 A

OT259 B

**!** シャフトの面まで締め込みます。  
Tighten to face of shaft.

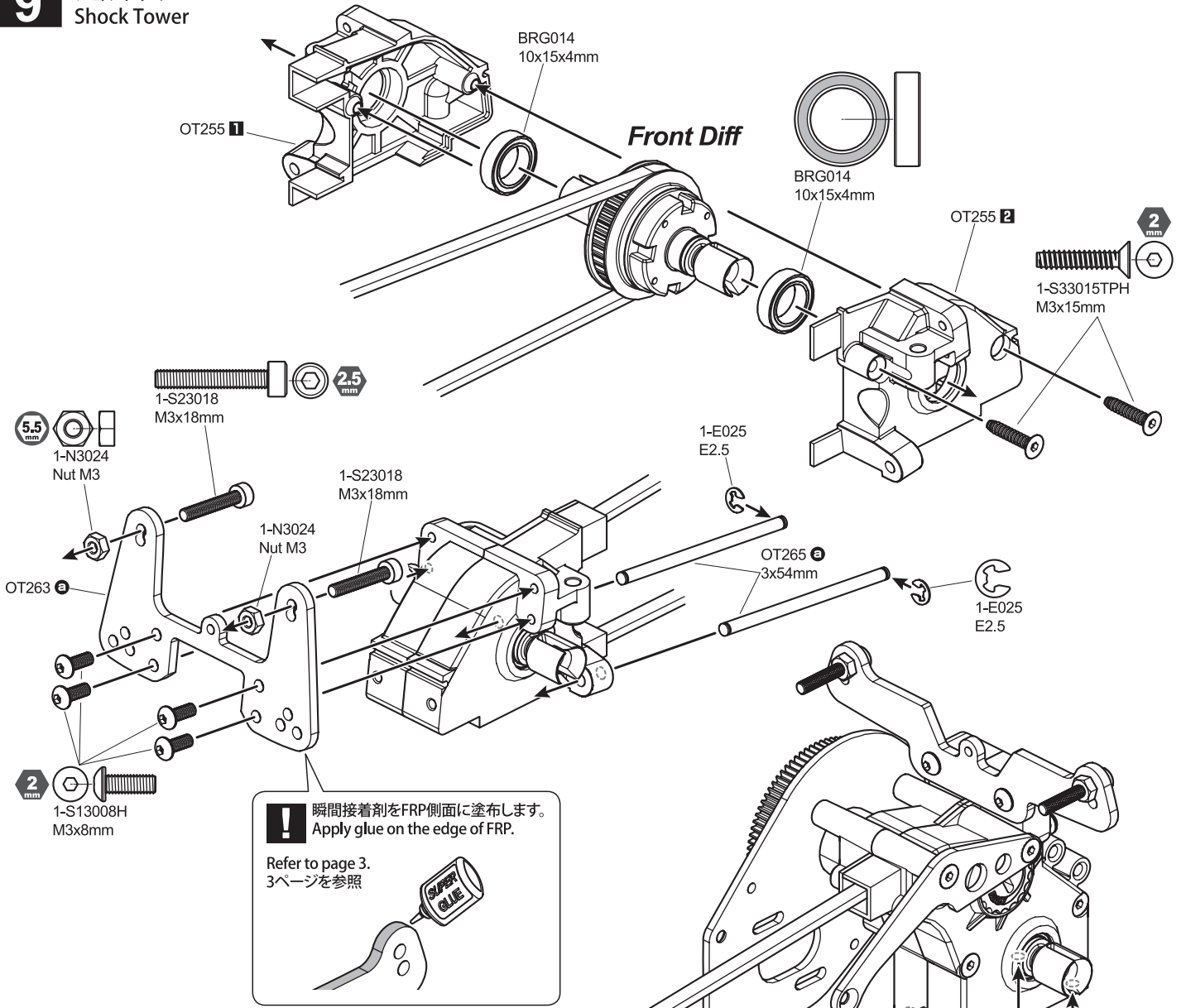
**!** 瞬間接着剤をFRP側面に塗布します。  
Apply glue on the edge of FRP.

Refer to page 3.  
3ページを参照

SUPER GLUE

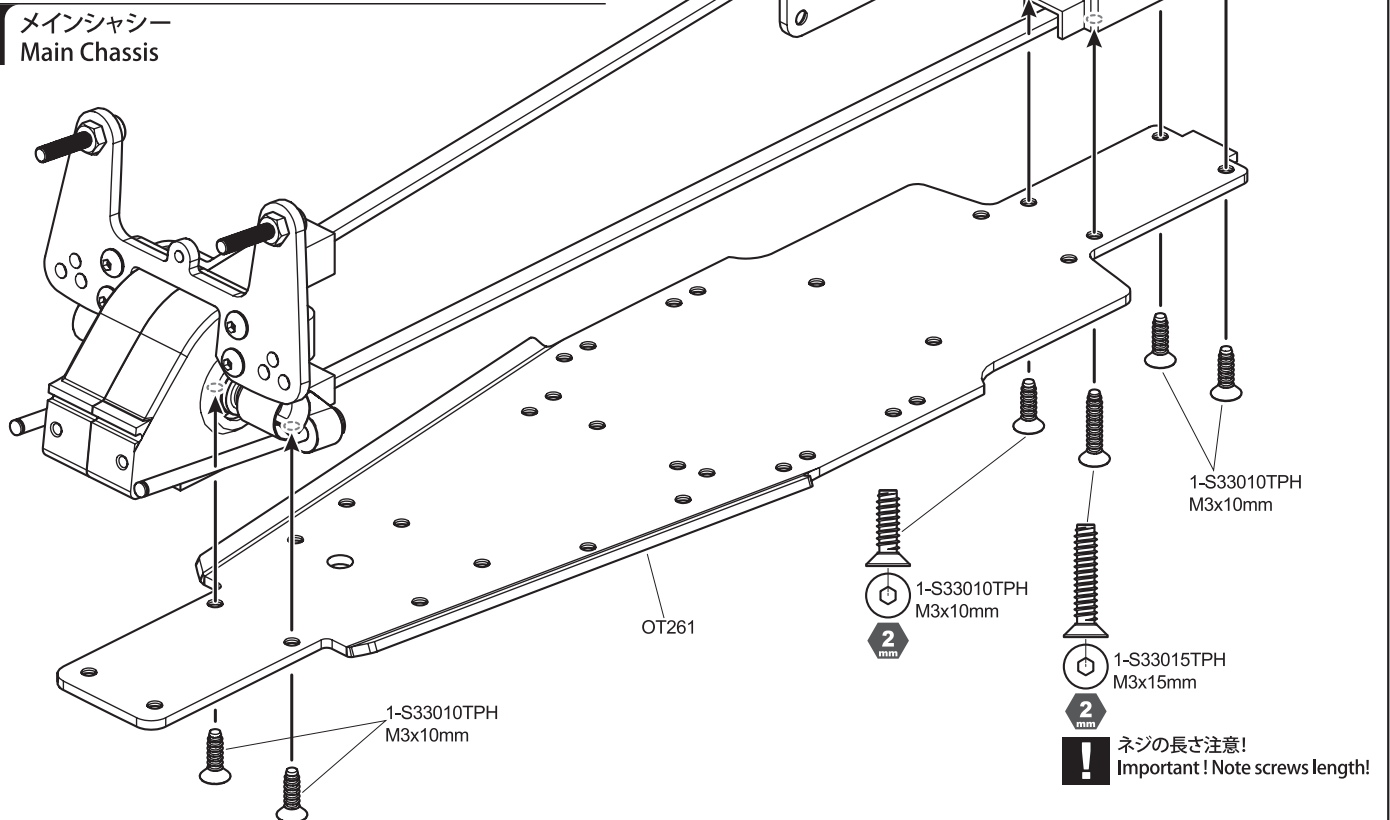
# 9

## ショックタワー Shock Tower



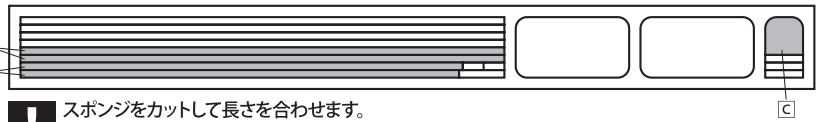
# 10

## メインシャシー Main Chassis

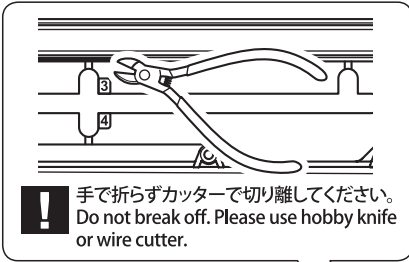


# 11 ベルトカバー Belt Cover

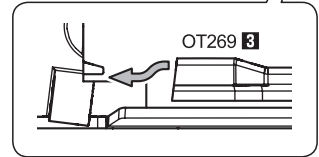
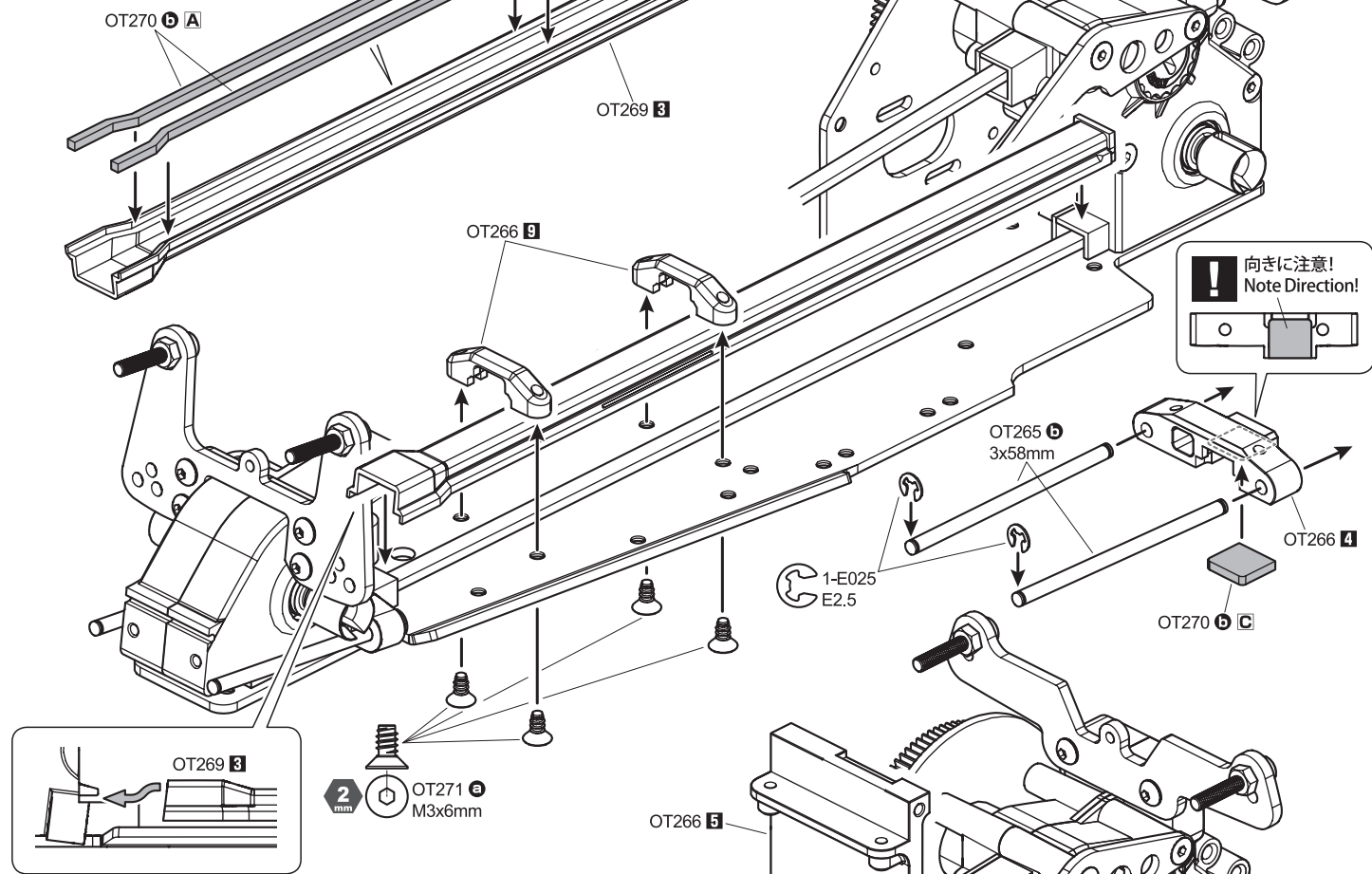
OT270 **B**  
Sponge Seal  
スポンジシール



**!** スポンジをカットして長さを合わせます。  
Cut the sponge seal to fit the groove.

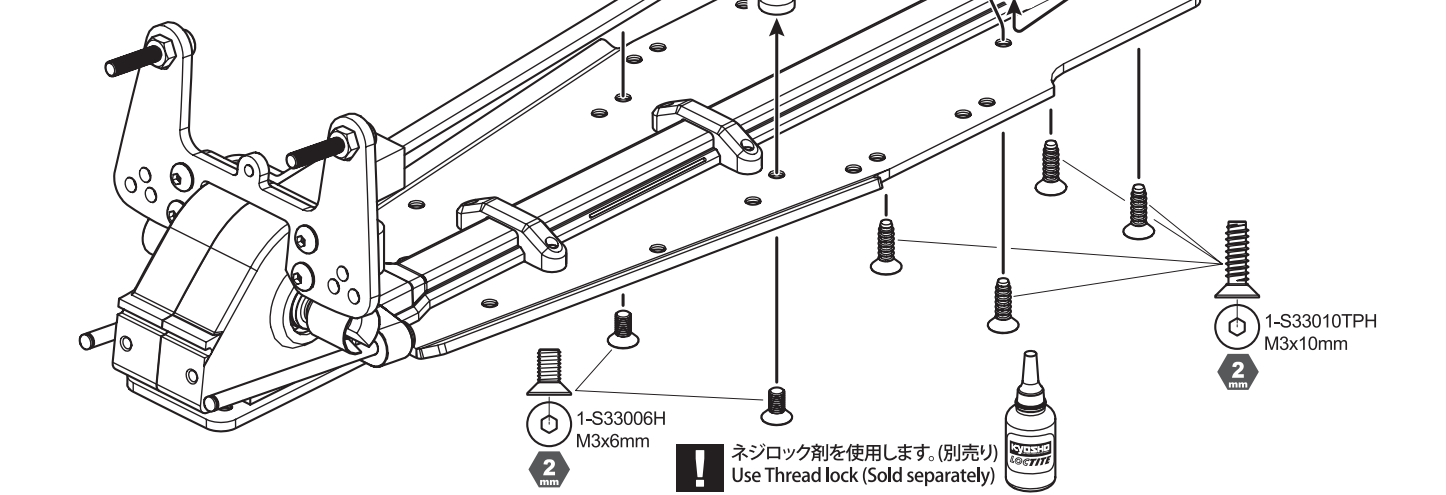


**!** 手で折らずカッターで切り離してください。  
Do not break off. Please use hobby knife  
or wire cutter.



# 12 アッパーデッキマウント Upper Deck Mount

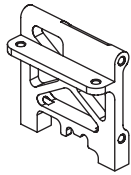
**OPEN BAG C**



# 13 アッパーデッキマウント Upper Deck Mount

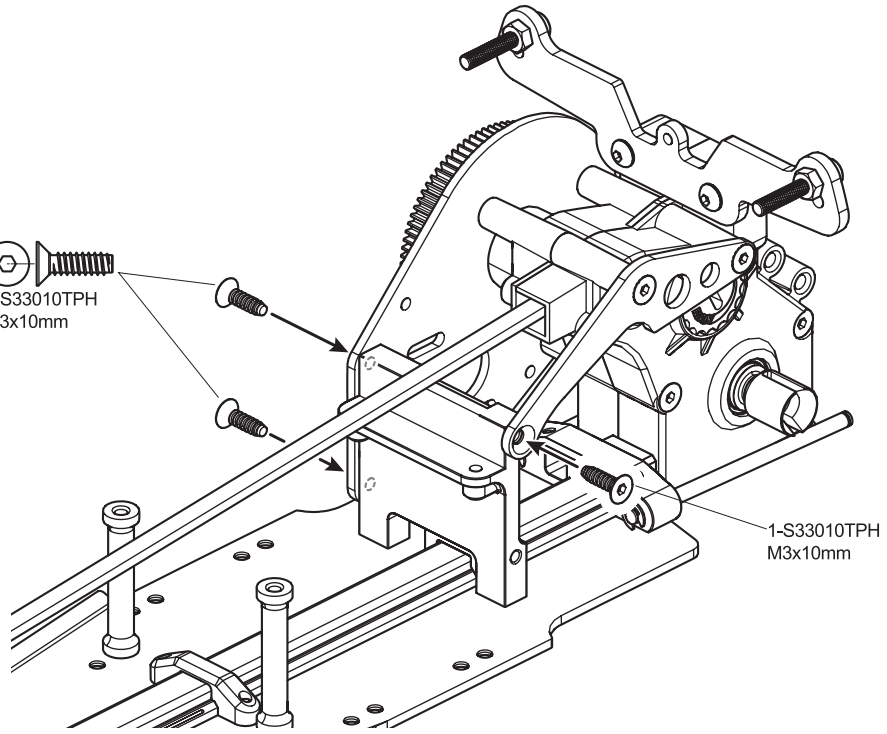
## オプションパーツ Option Parts

### OTW144

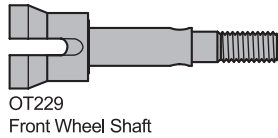


※Aluminum  
アルミ製

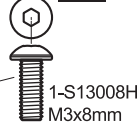
CNC Deck Mount (OPTIMA Mid)  
CNC デッキマウント



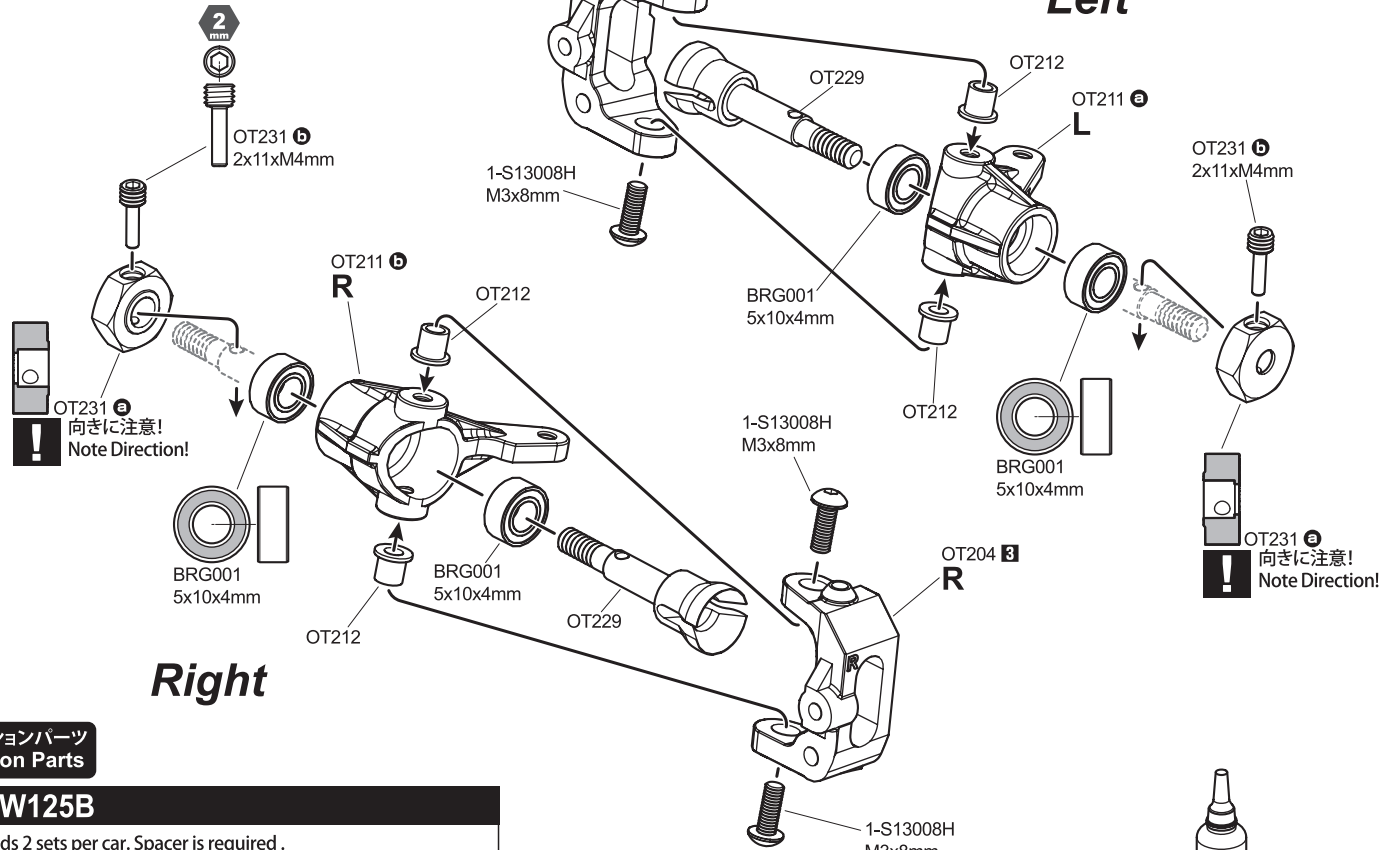
# 14 フロントサスペンション Front Suspension



2  
! ネジロック剤を使用します。(別売り)  
Use Thread lock (Sold separately)



Left

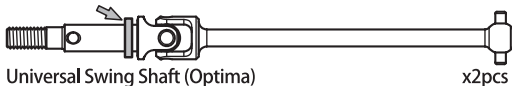


Right

## オプションパーツ Option Parts

### OTW125B

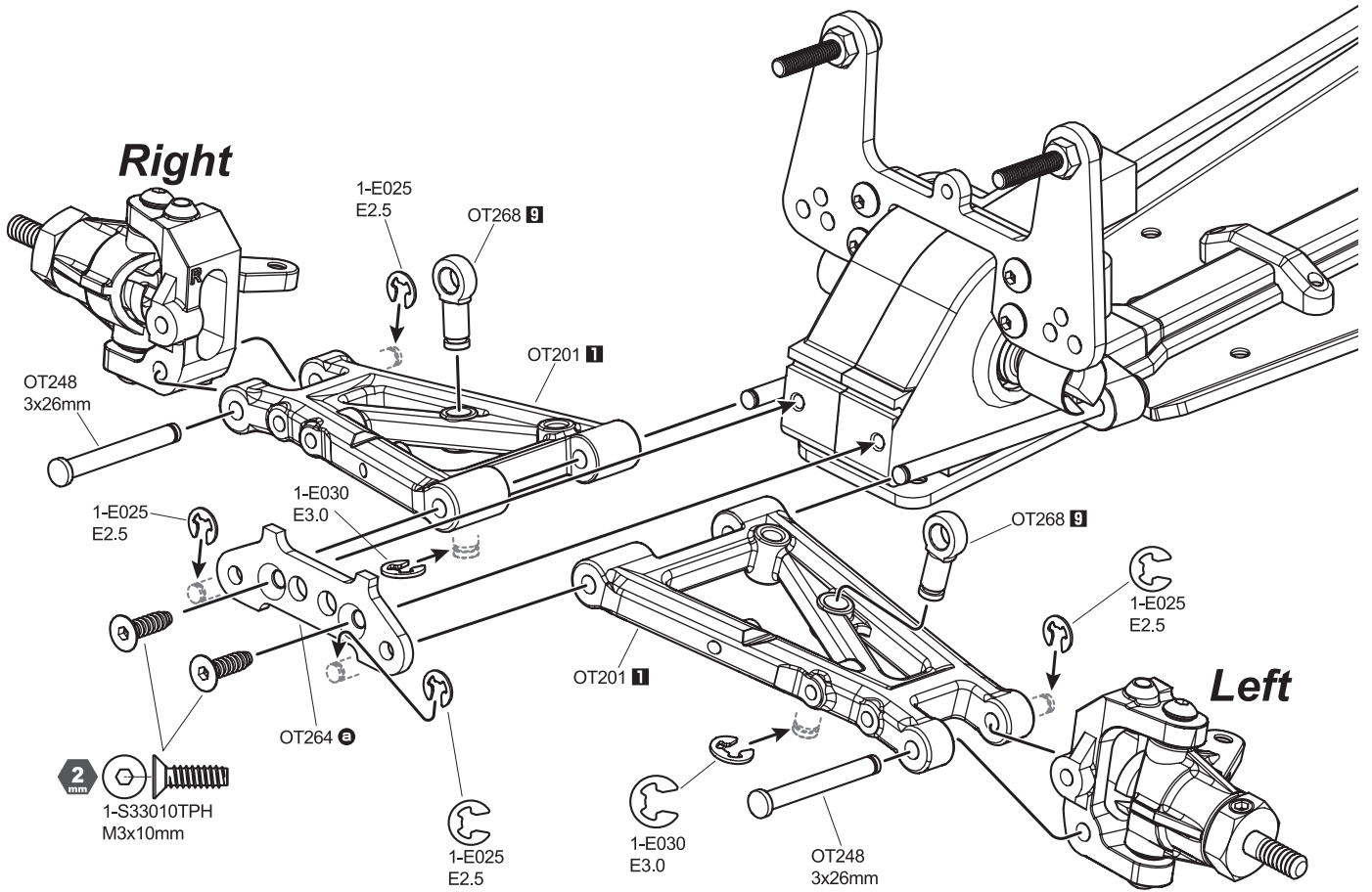
Needs 2 sets per car. Spacer is required.  
1台に2セット必要。スペーサーを指定位置に入れます。



! ネジロック剤を使用します。(別売り)  
Use Thread lock (Sold separately)



**15** フロントサスペンション  
Front Suspension



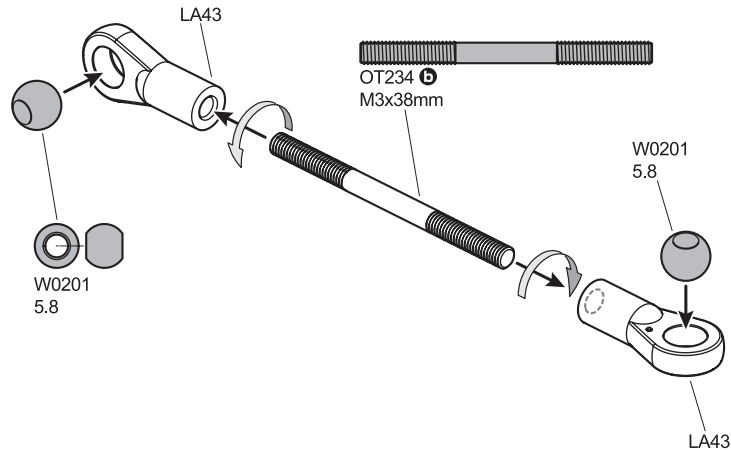
**16** フロントサスペンション  
Front Suspension

**OPEN BAG D**

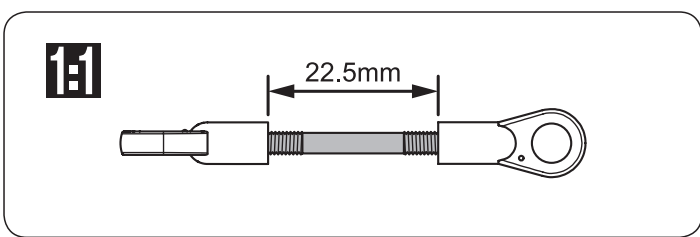
オプションパーツ  
Option Parts

**92413**  
Titanium Adjust Rod 38mm  
チタンアジャストロッド 38mm  
x2pcs

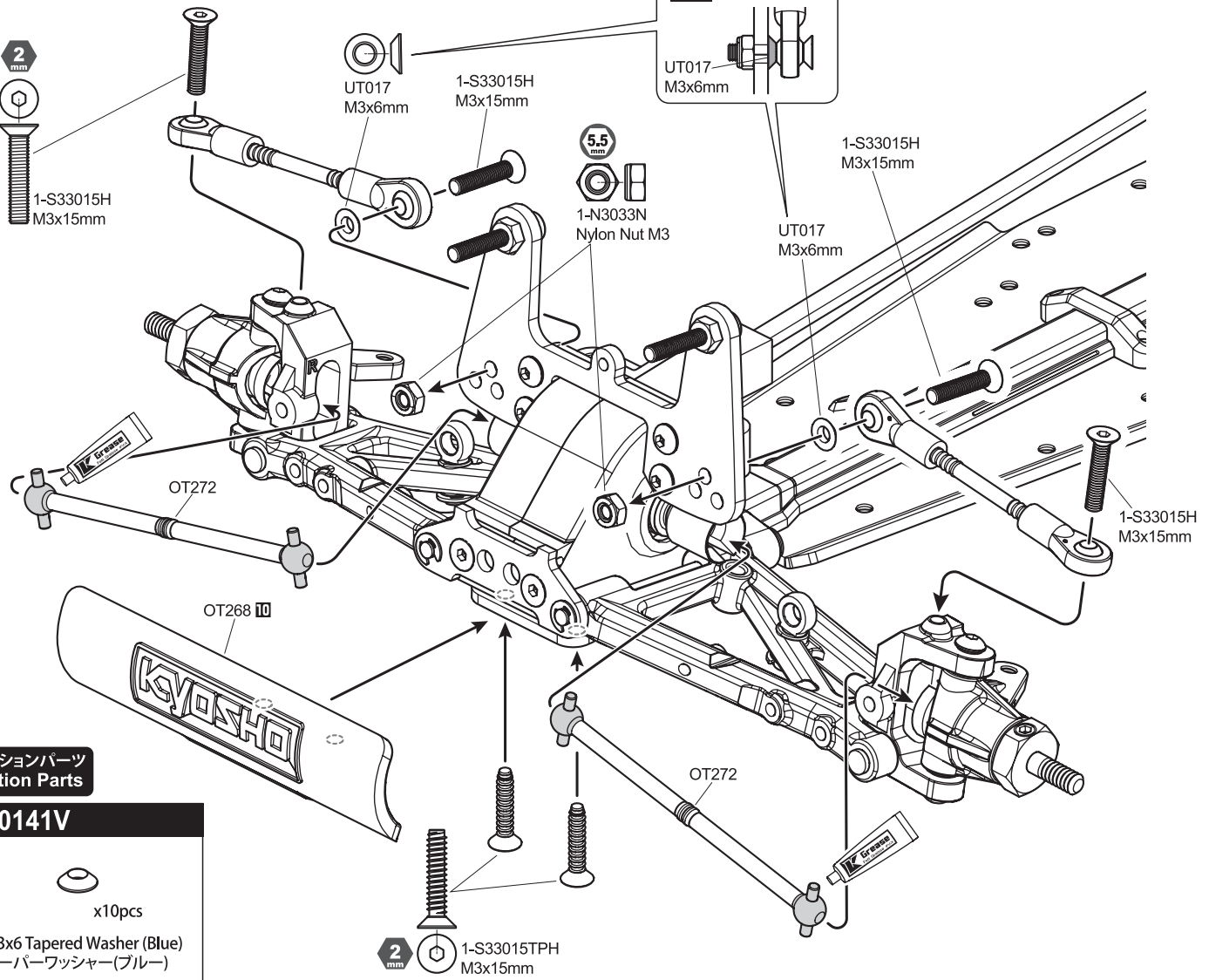
**W0201H**  
Light Weight  
軽量  
5.8mm Hard Ball  
5.8mm ハードボール  
x5pcs



**x2pcs**



# 17 フロントサスペンション Front Suspension



## オプションパーツ Option Parts

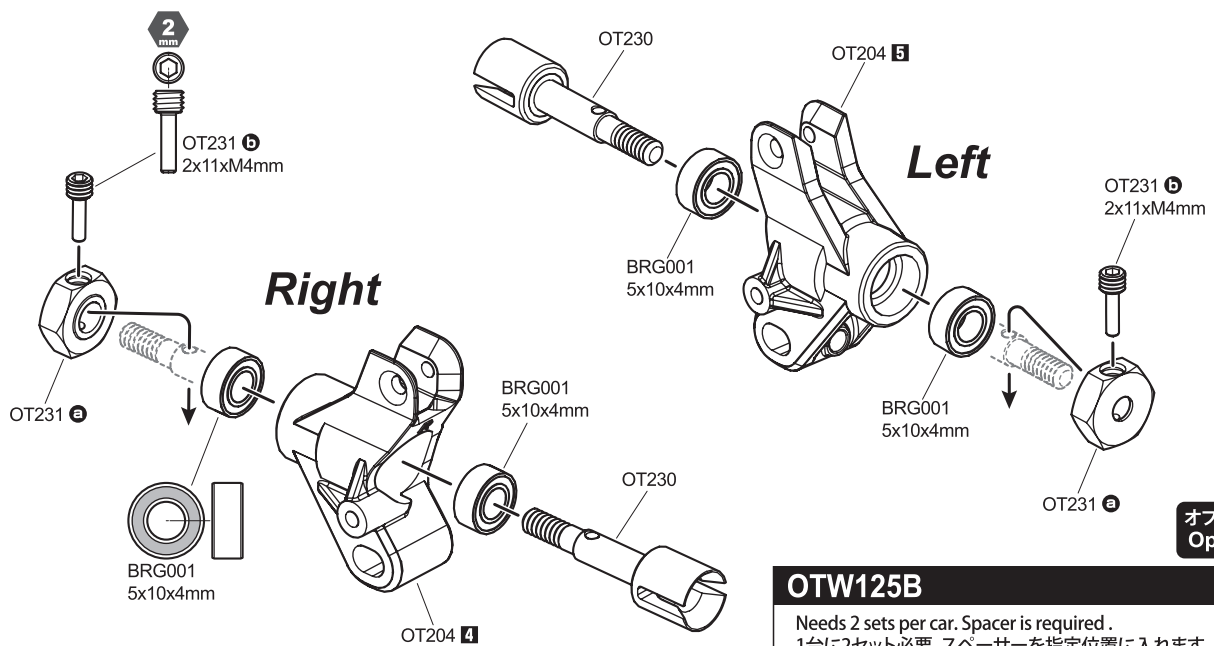
### W0141V



x10pcs

M3x6 Tapered Washer (Blue)  
テーパードワッシャー(ブルー)

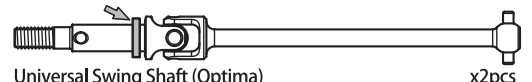
# 18 リヤサスペンション Rear Suspension



## オプションパーツ Option Parts

### OTW125B

Needs 2 sets per car. Spacer is required.  
1台に2セット必要。スペーサーを指定位置に入れます。

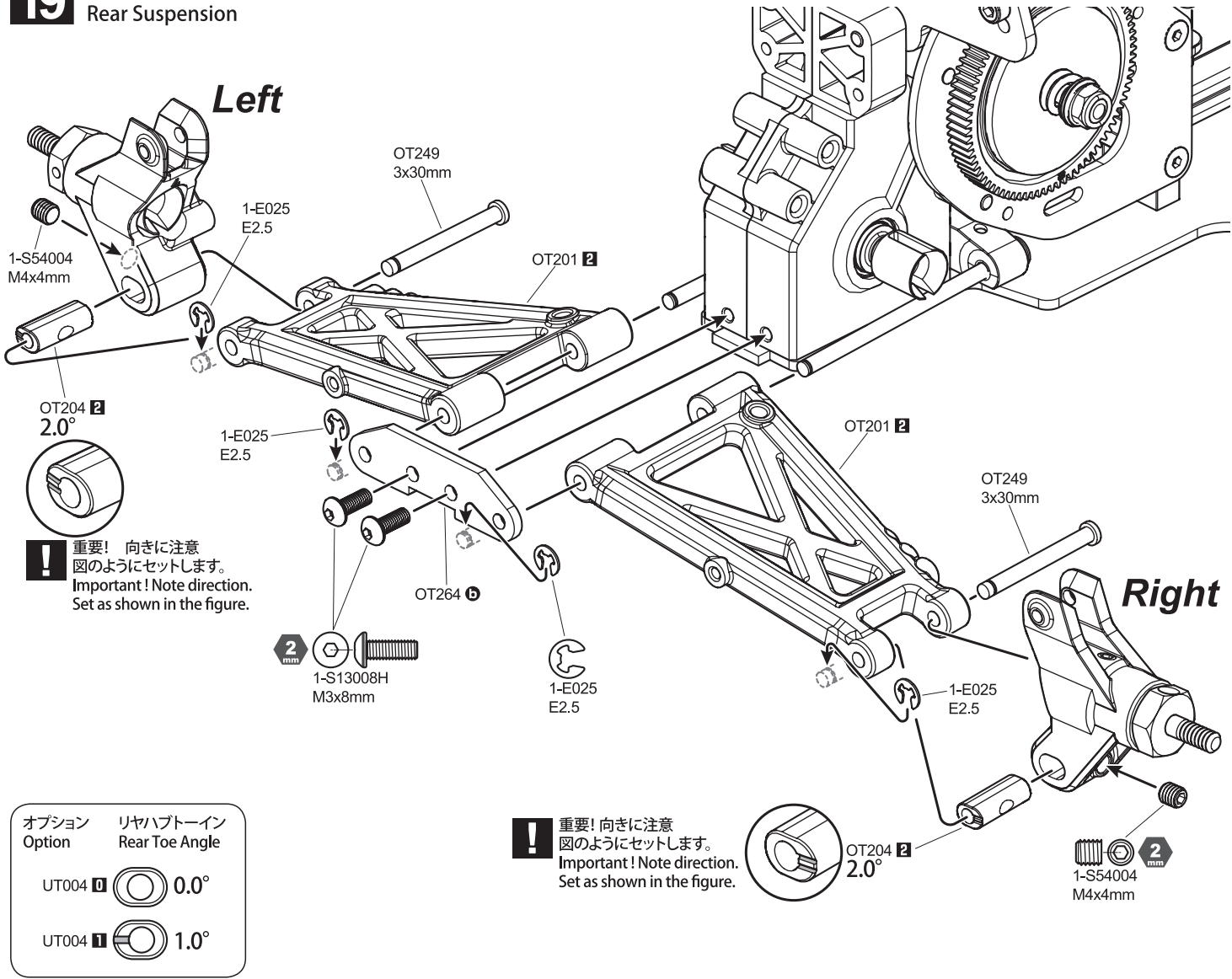


Universal Swing Shaft (Optima)  
ユニバーサルスイングシャフト (オプティマ)

x2pcs



# 19 リヤサスペンション Rear Suspension



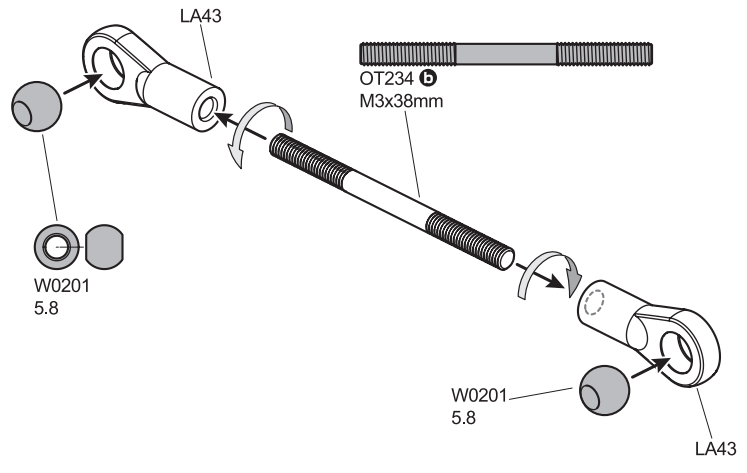
オプション  
Option

リヤハブトーイン  
Rear Toe Angle

UT004 **0** 0.0°

UT004 **1** 1.0°

# 20 リヤサスペンション Rear Suspension



## オプションパーツ Option Parts

**92413**

Titanium Adjust Rod 38mm  
チタンアジャストロッド 38mm

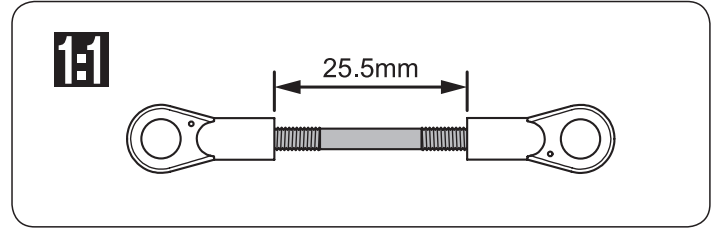
x2pcs

**W0201H**

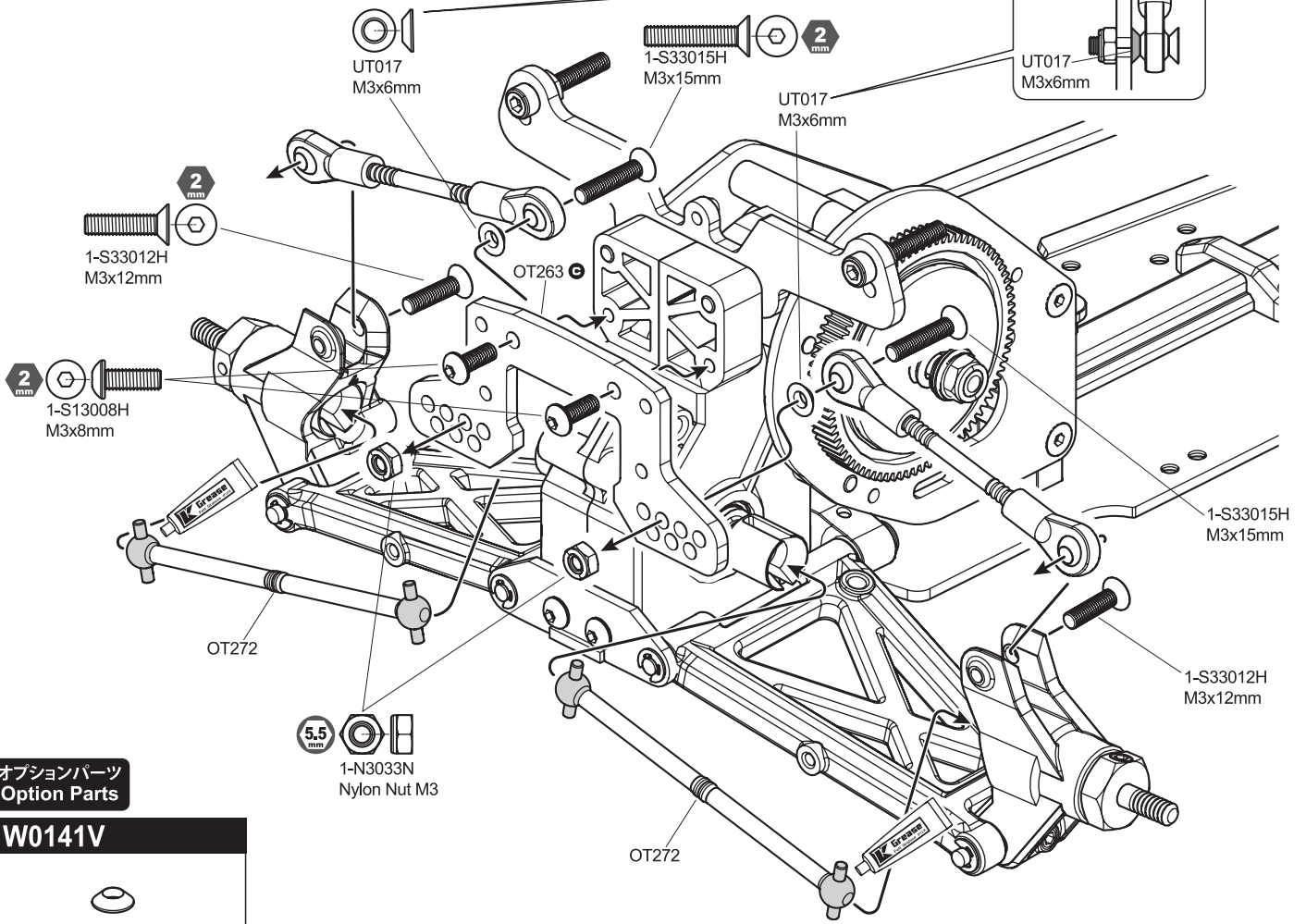
Light Weight  
軽量

5.8mm Hard Ball  
5.8mm ハードボール

x5pcs



## 21 リヤサスペンション Rear Suspension



### オプションパーツ Option Parts

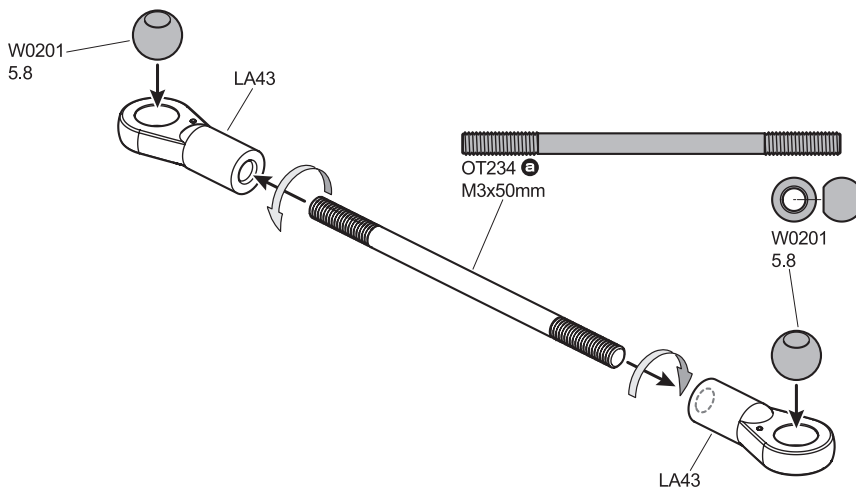
#### W0141V



x10pcs

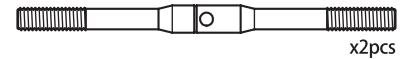
M3x6 Tapered Washer (Blue)  
テーパードワッシャー(ブルー)

## 22 ステアリングリンケージ Steering Linkage



### オプションパーツ Option Parts

#### 92416



Titanium Adjust Rod 50mm  
チタンアジャストロッド 50mm

x2pcs

#### W0201H

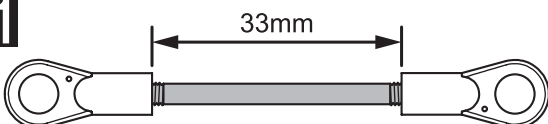
Light Weight  
軽量

5.8mm Hard Ball  
5.8mm ハードボール

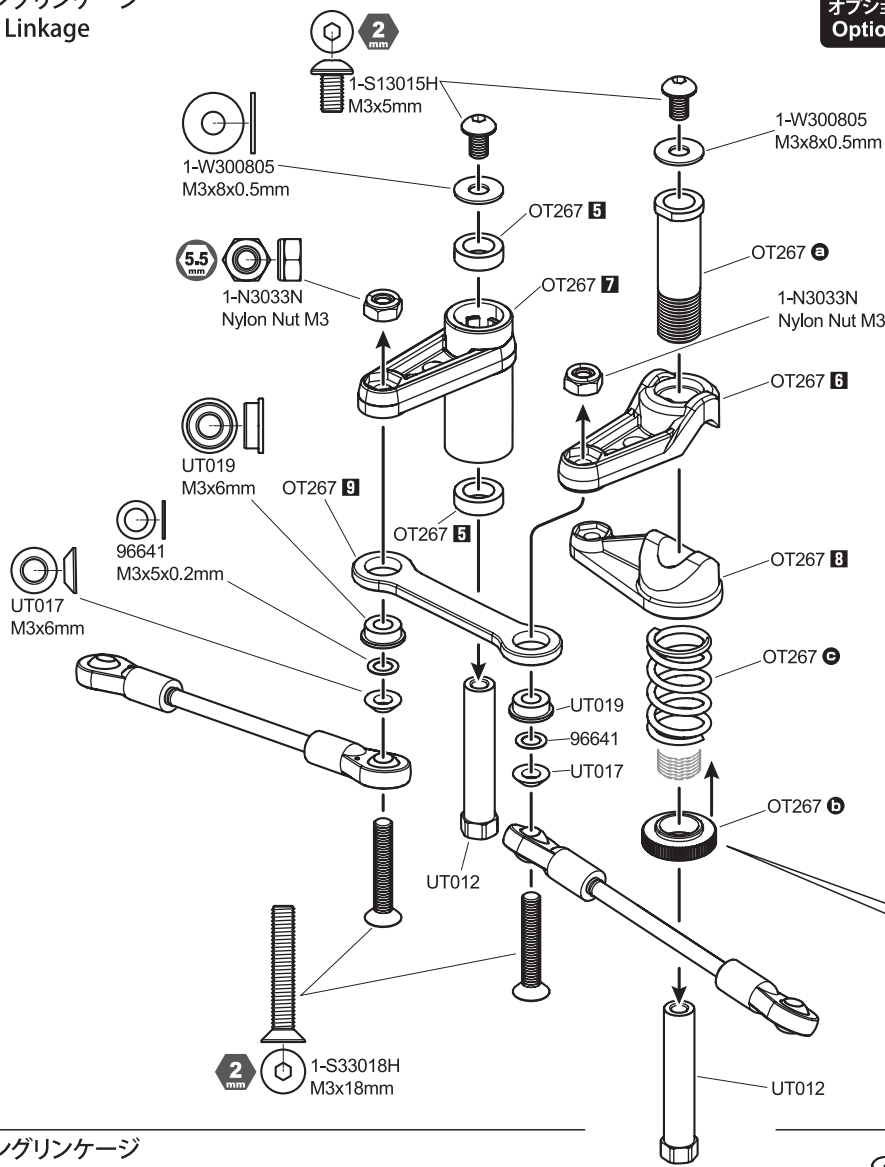
x5pcs

x2pcs

1:1



## 23 ステアリングリンケージ Steering Linkage

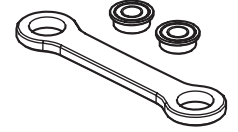


### オプションパーツ Option Parts

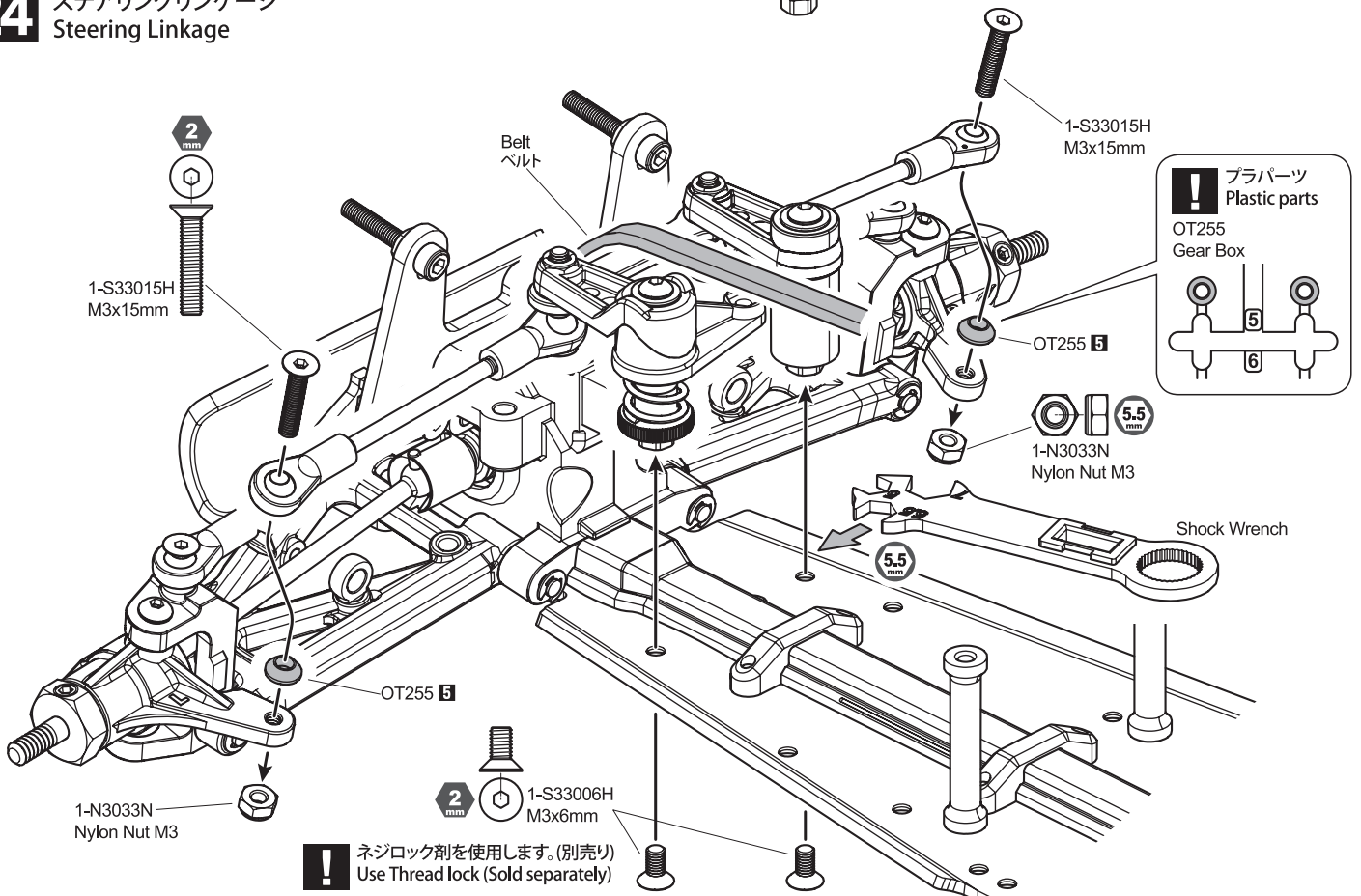
#### BRG002



#### OTW143

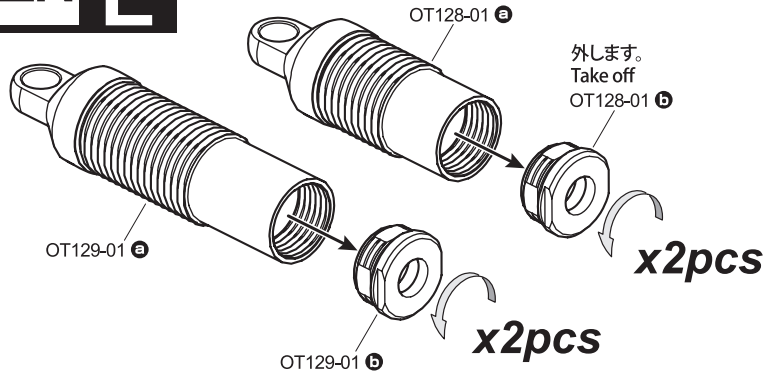


## 24 ステアリングリンケージ Steering Linkage

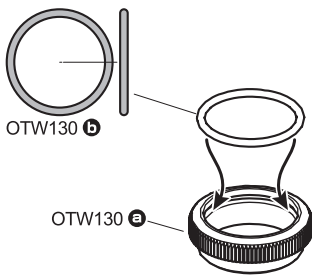
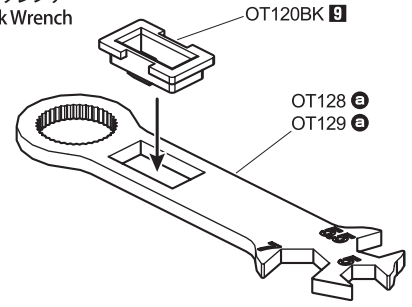


**25** ショック  
Shock

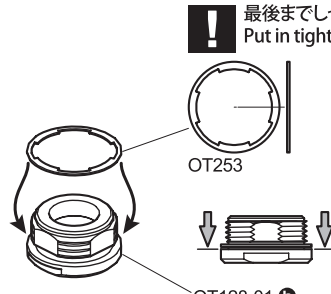
**OPEN BAG E**



ショックレンチ  
Shock Wrench

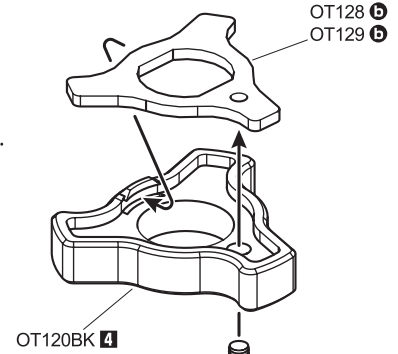


**x4pcs**



**x4pcs**

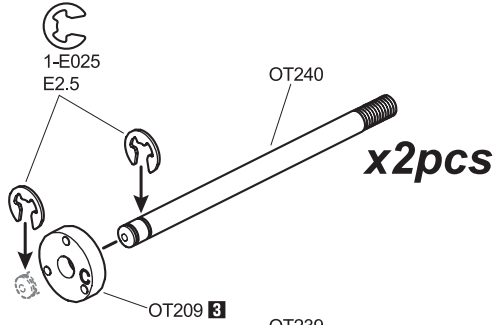
**!** 最後までしっかり入れます。  
Put in tightly until the end.



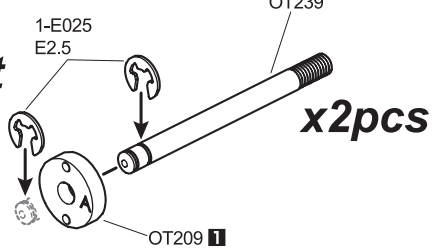
1-S32606H  
M2.6x6mm  
**2**  
mm

**26** ショック  
Shock

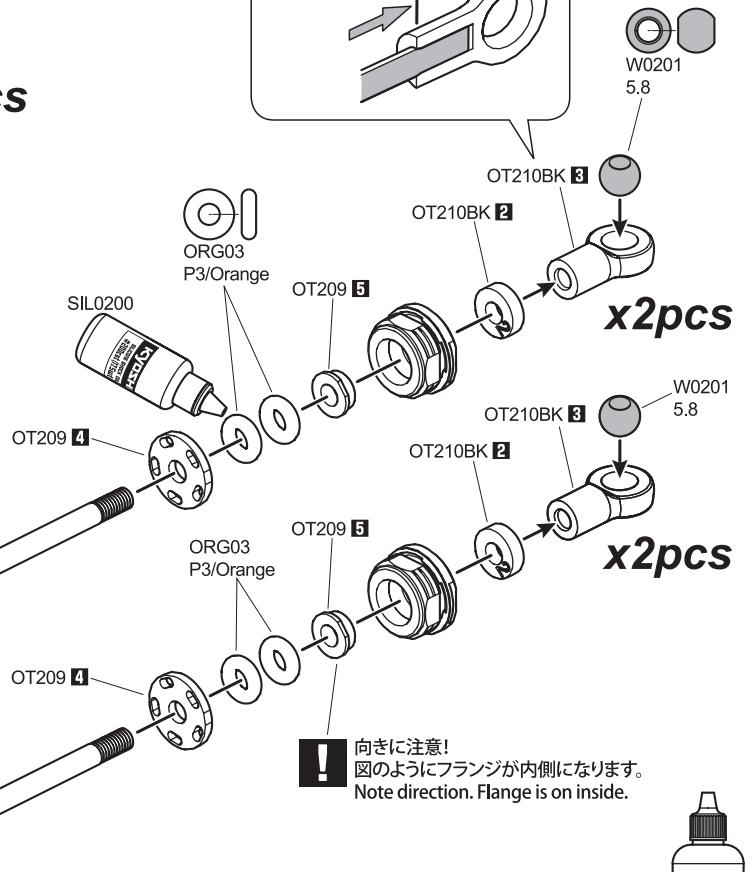
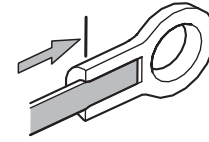
**Rear**  
長い方  
Long



**Front**  
短い方  
Short



シャフトの段差の面までねじ込みます。  
Stop to face of a step of a shaft.



**!** 向きに注意!  
図のようにフランジが内側になります。  
Note direction. Flange is on inside.

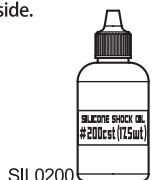
オプションパーツ  
Option Parts

**W0201H**

Light Weight  
軽量

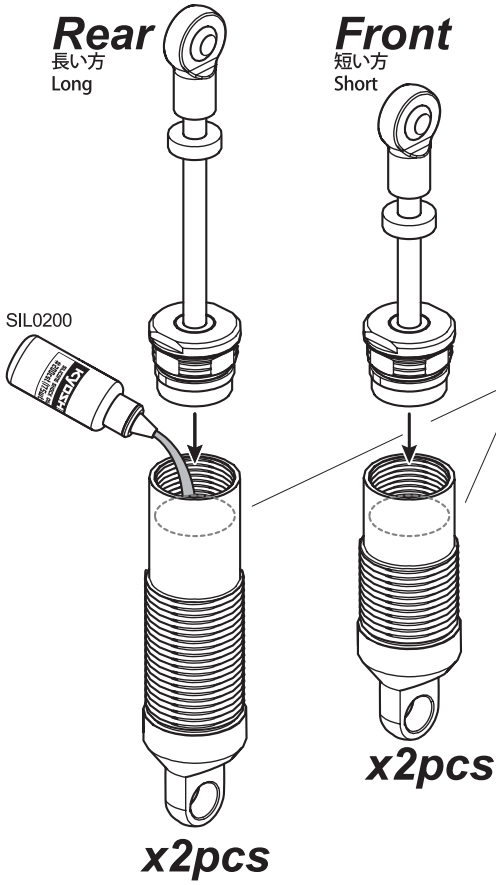


5.8mm Hard Ball  
5.8mm ハードボール

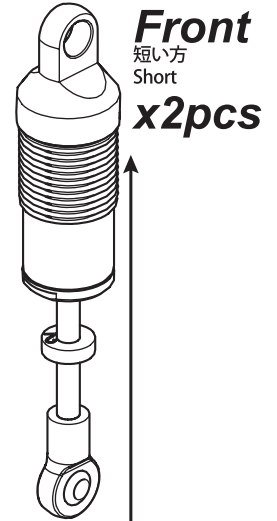
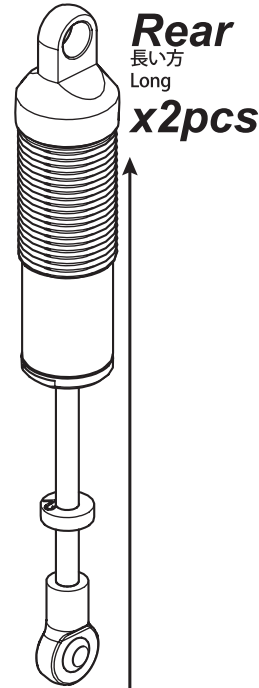
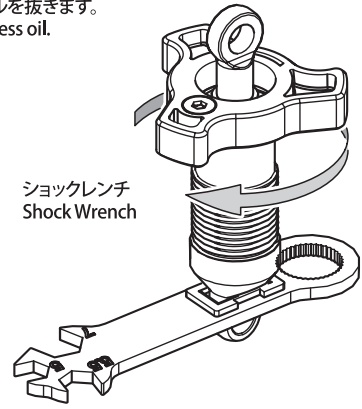
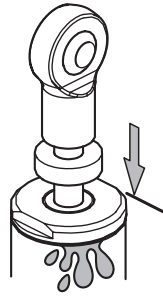


**27** ショック  
Shock

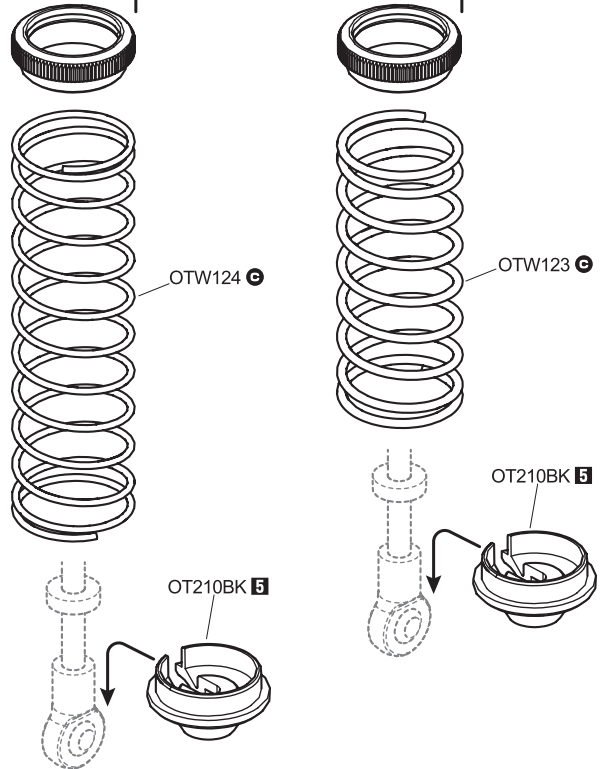
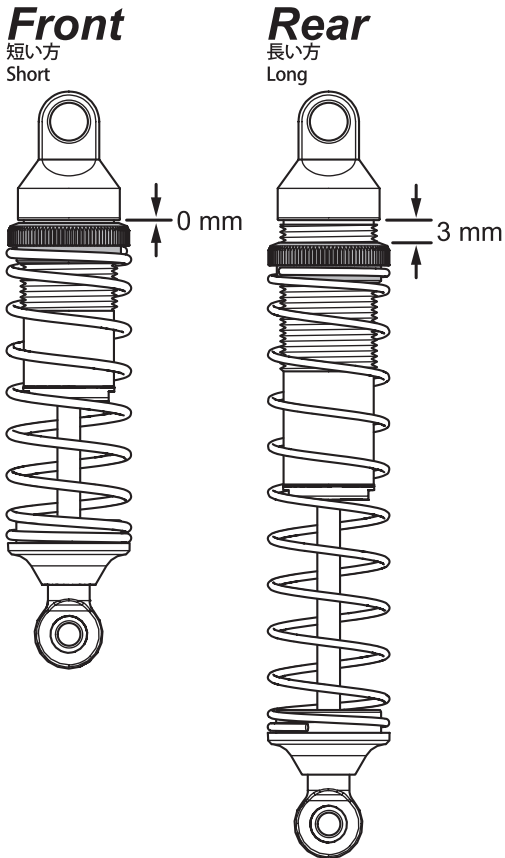
**!** シャフトを最後まで押し込み余分なオイルを抜きます。  
Insert shaft all the way and remove excess oil.



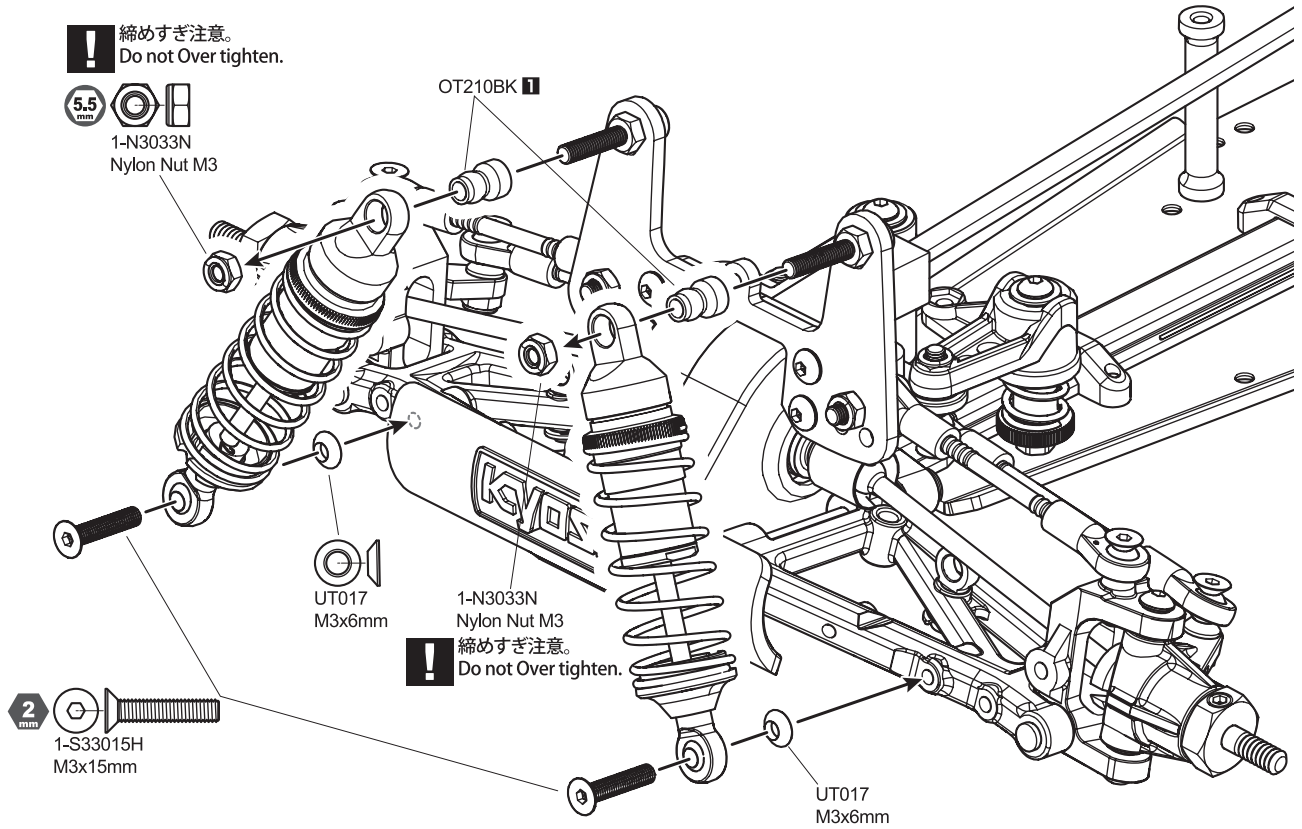
**!** このラインのところまでオイルを入れます。  
Fill oil to this line.



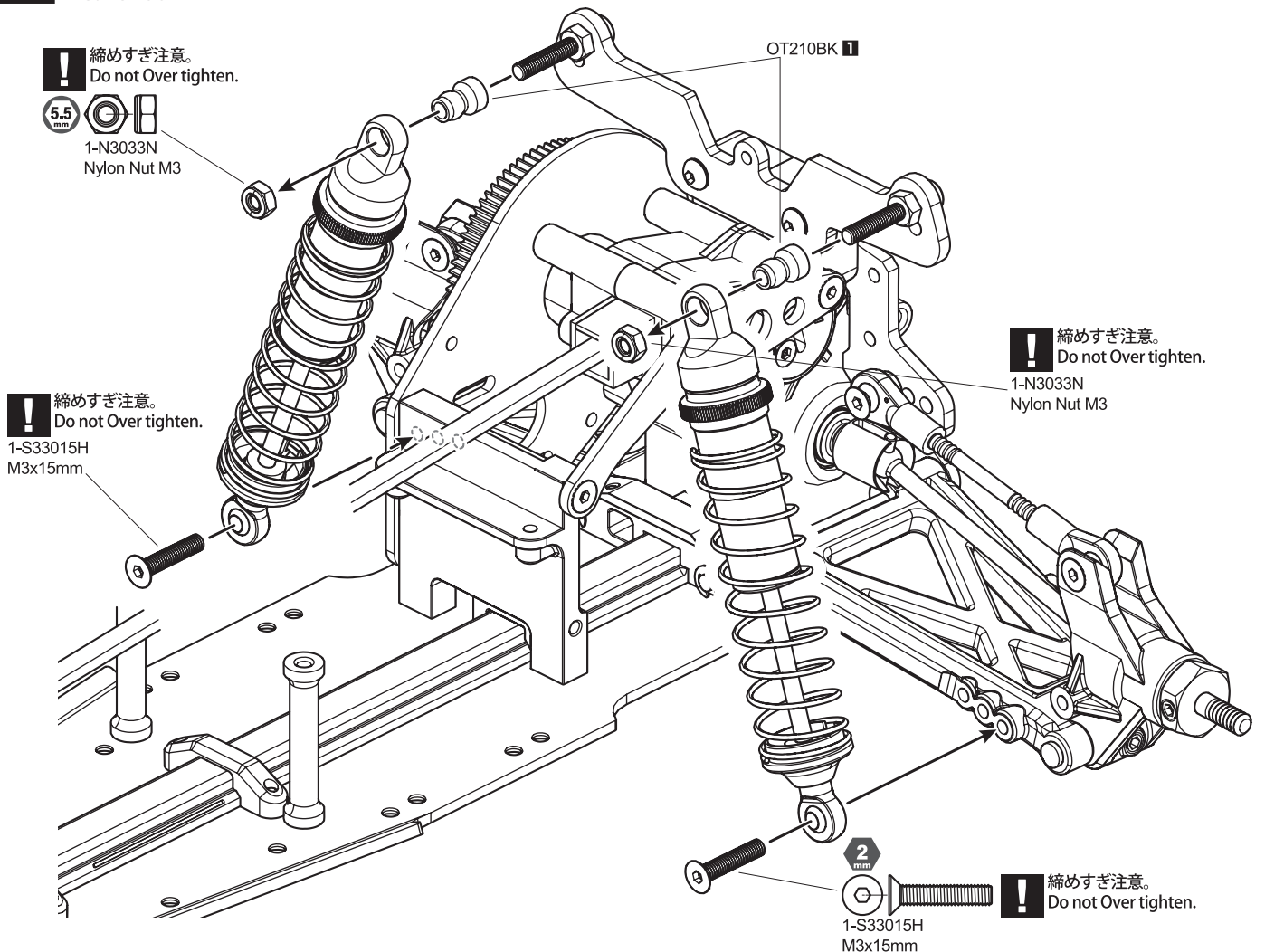
**28** ショック  
Shock



## 29 フロントショック Front Shock

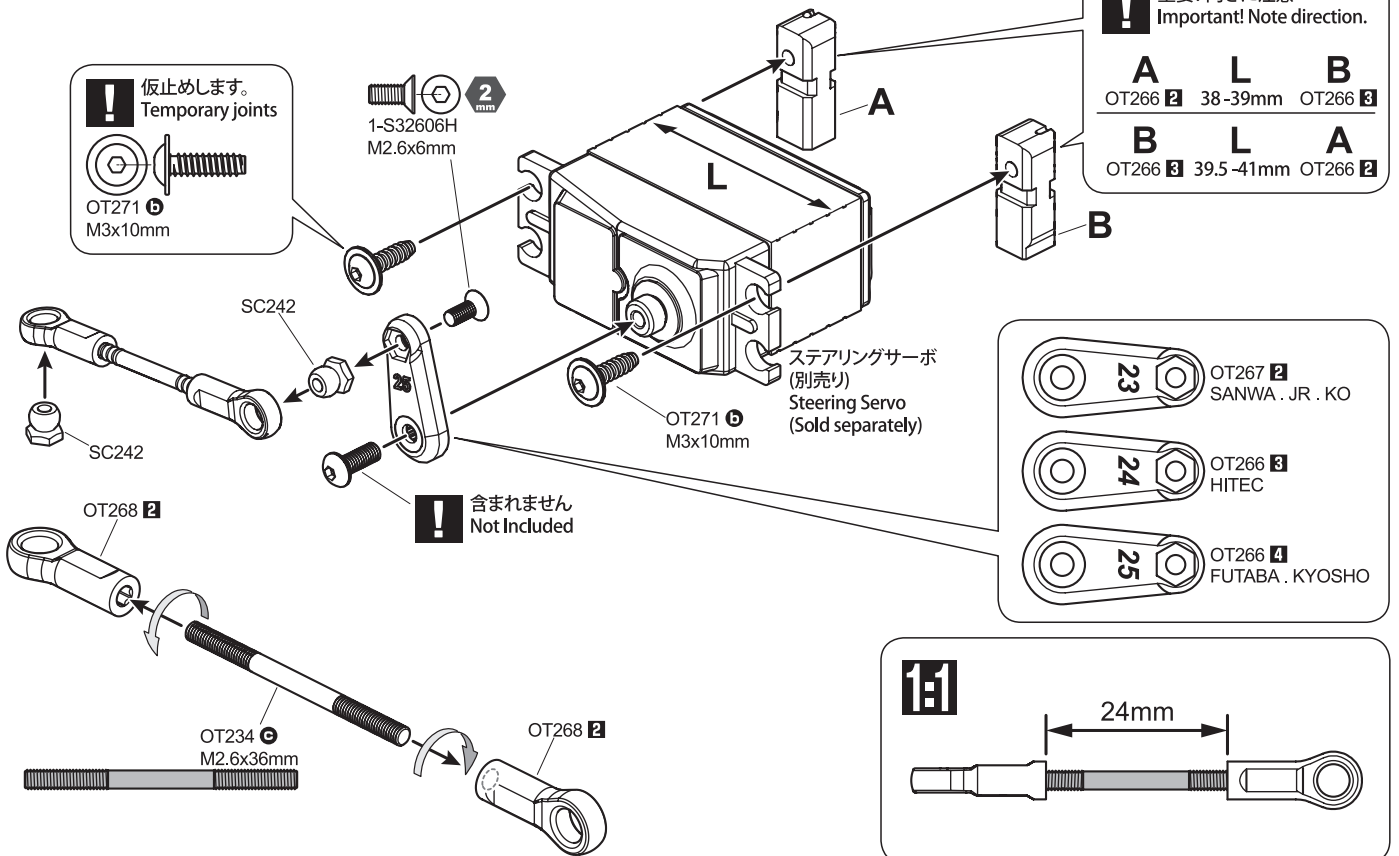


## 30 リヤショック Rear Shock



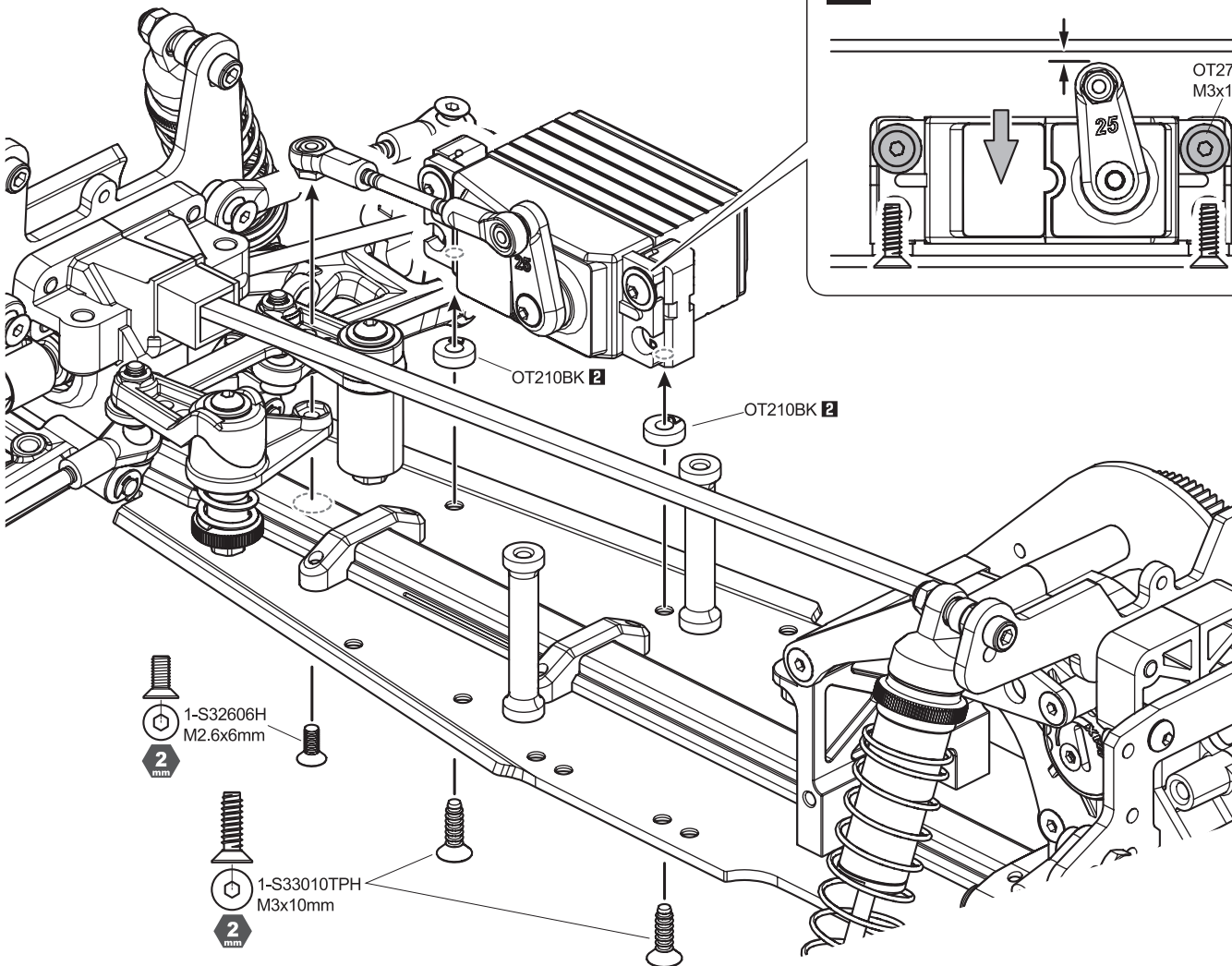
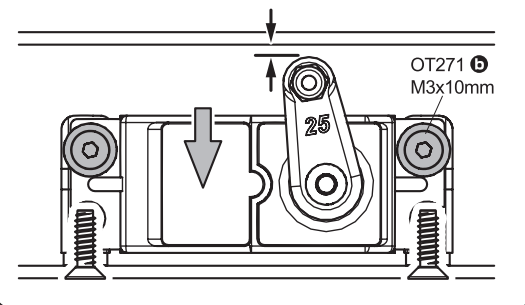
# 31 ステアリングサーボ Steering Servo

ステアリングサーボのニュートラルを設定し、サーボ付属のネジでサーボホーンを取り付けます。  
Make sure Steering servo is in neutral position before installing servo horn.



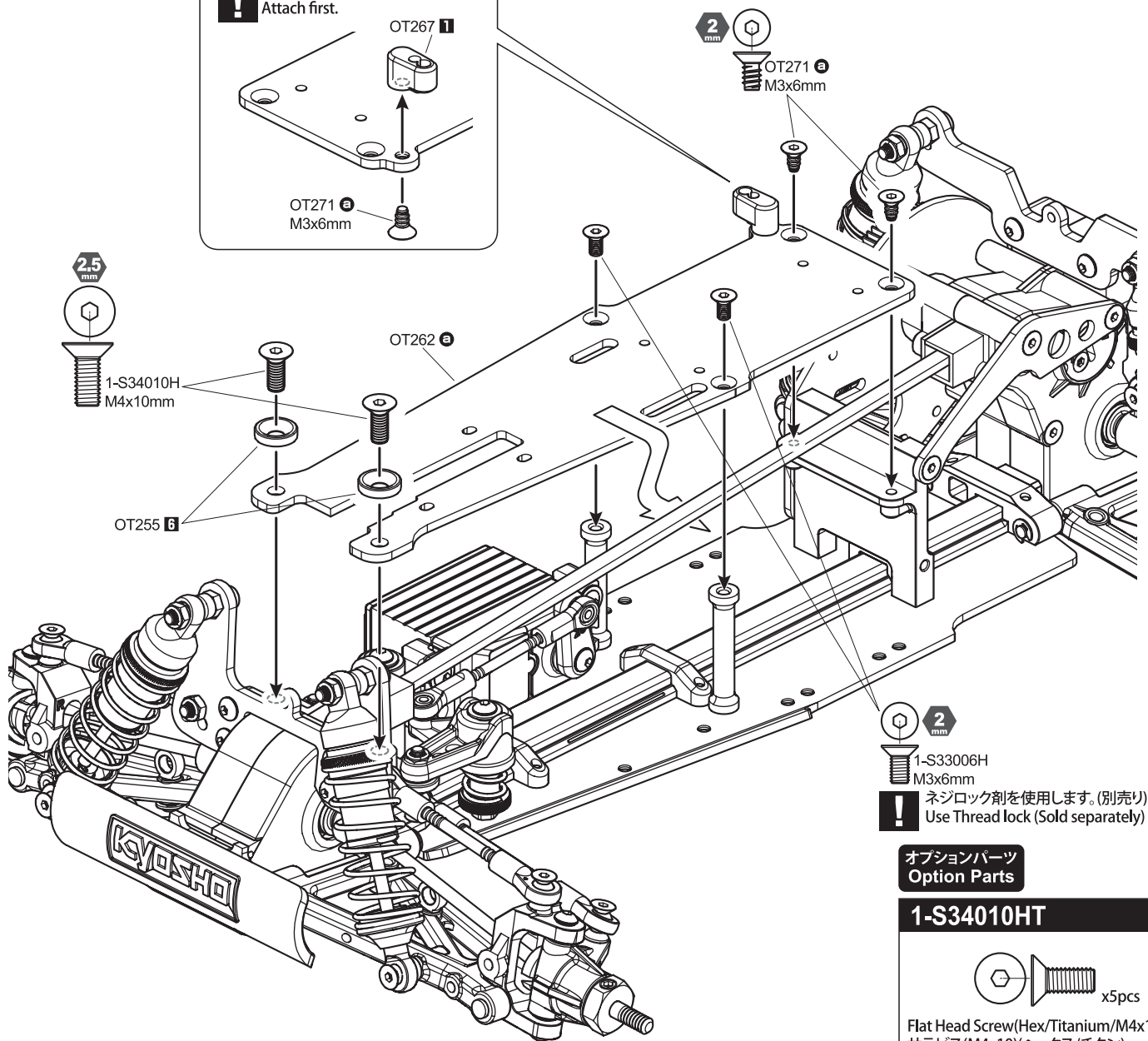
# 32 ステアリングサーボ Steering Servo

**!** ステアリングサーボを押さえながらネジを締めます。  
Tighten while holding servo down.

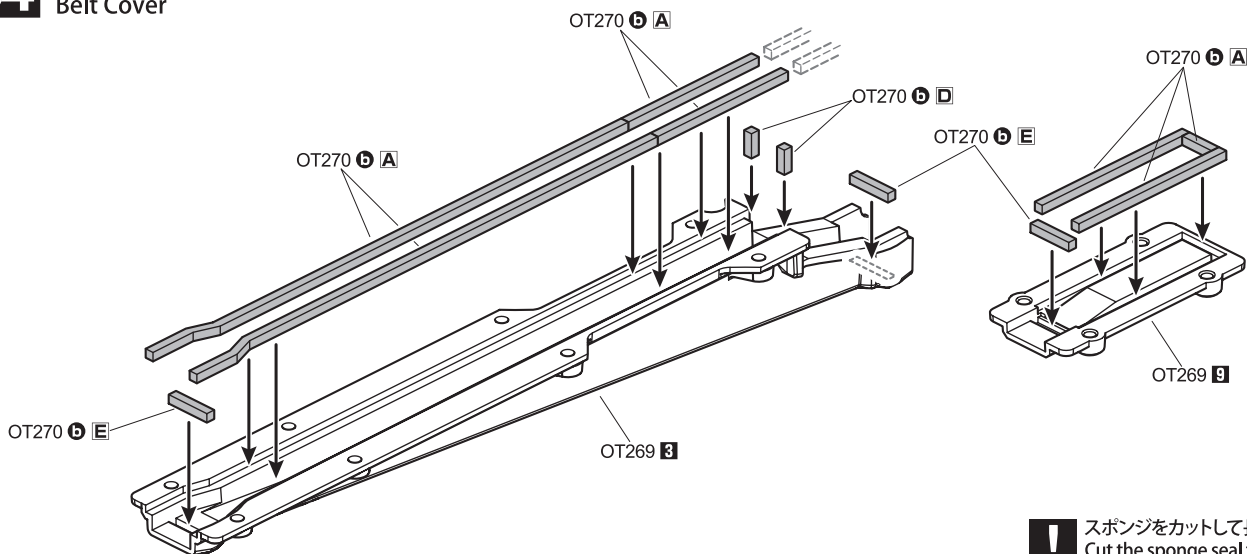


### 33 アッパーデッキ Upper Deck

**!** 先に取り付けます。  
Attach first.



### 34 ベルトカバー Belt Cover



**!** スポンジをカットして長さを合わせます。  
Cut the sponge seal to fit the groove.

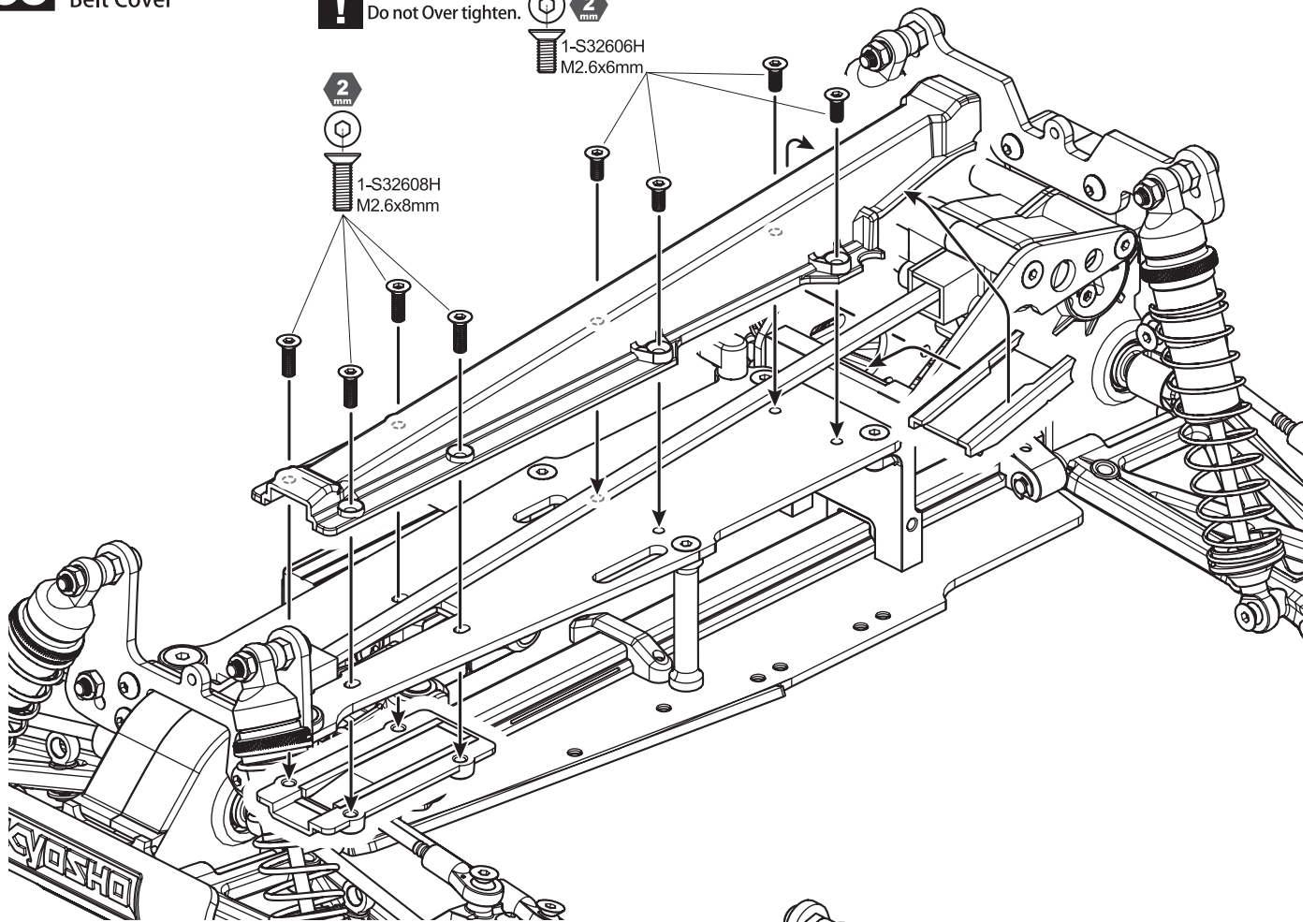
OT270 **b**  
Sponge Seal  
スポンジシール





### 35 ベルトカバー Belt Cover

**!** 締めすぎ注意。  
Do not Over tighten.



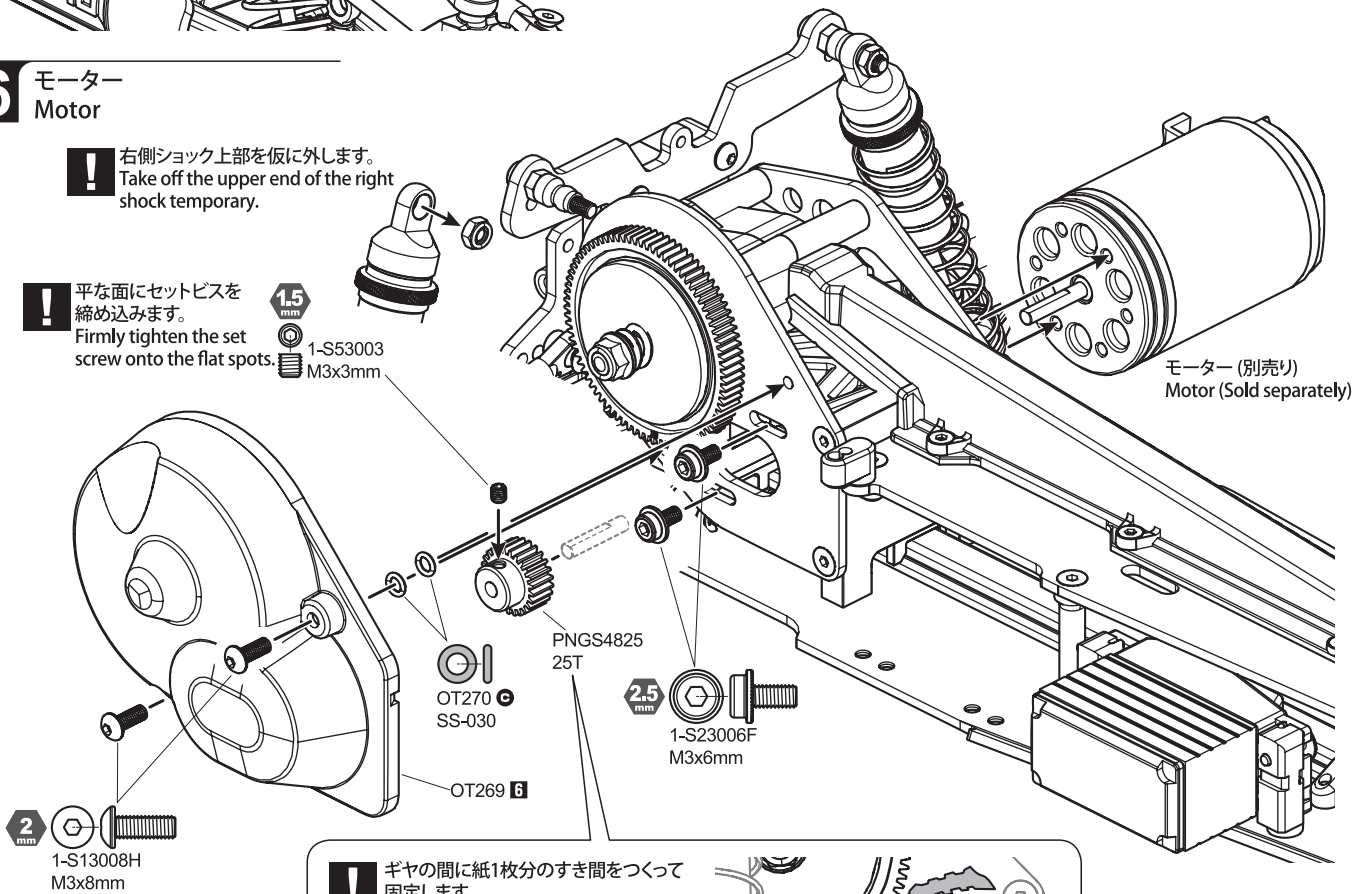
### 36 モーター Motor

**!** 右側ショック上部を仮に外します。  
Take off the upper end of the right shock temporary.

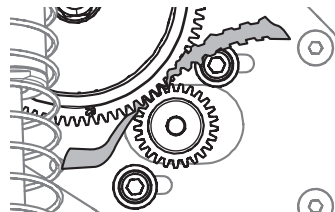
**!** 平な面にセットビスを  
締め込みます。  
Firmly tighten the set  
screw onto the flat spots.

1.5 mm  
1-S53003  
M3x3mm

モーター (別売り)  
Motor (Sold separately)



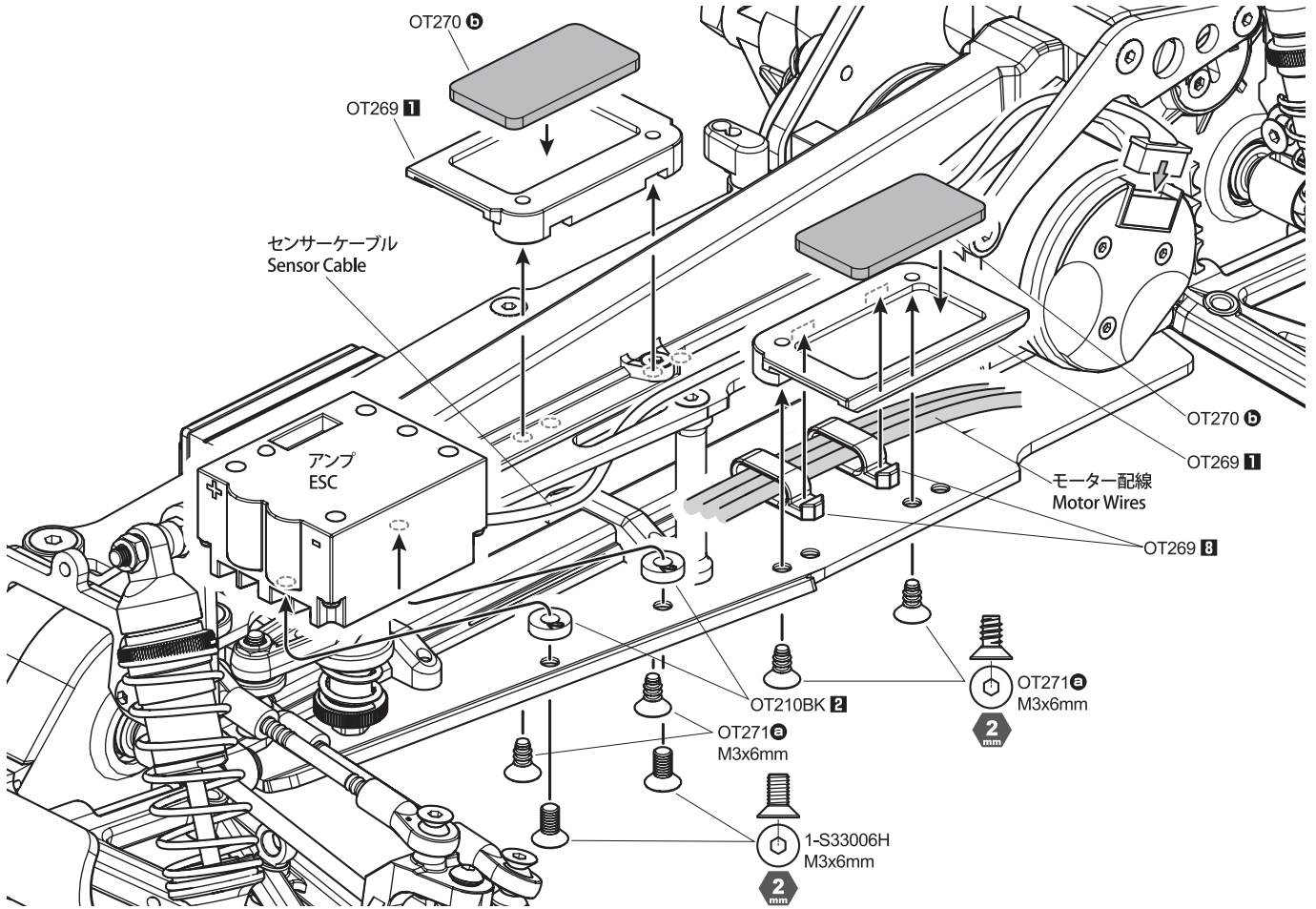
**!** ギヤの間に紙1枚分のすき間をつくって  
固定します。  
Tighten the screws with one sheet of  
paper inserted between both gears.



# 37

スピードコントローラー  
ESC

OT270 **b**  
Sponge Seal  
スポンジシール



# 38

受信機  
Receiver

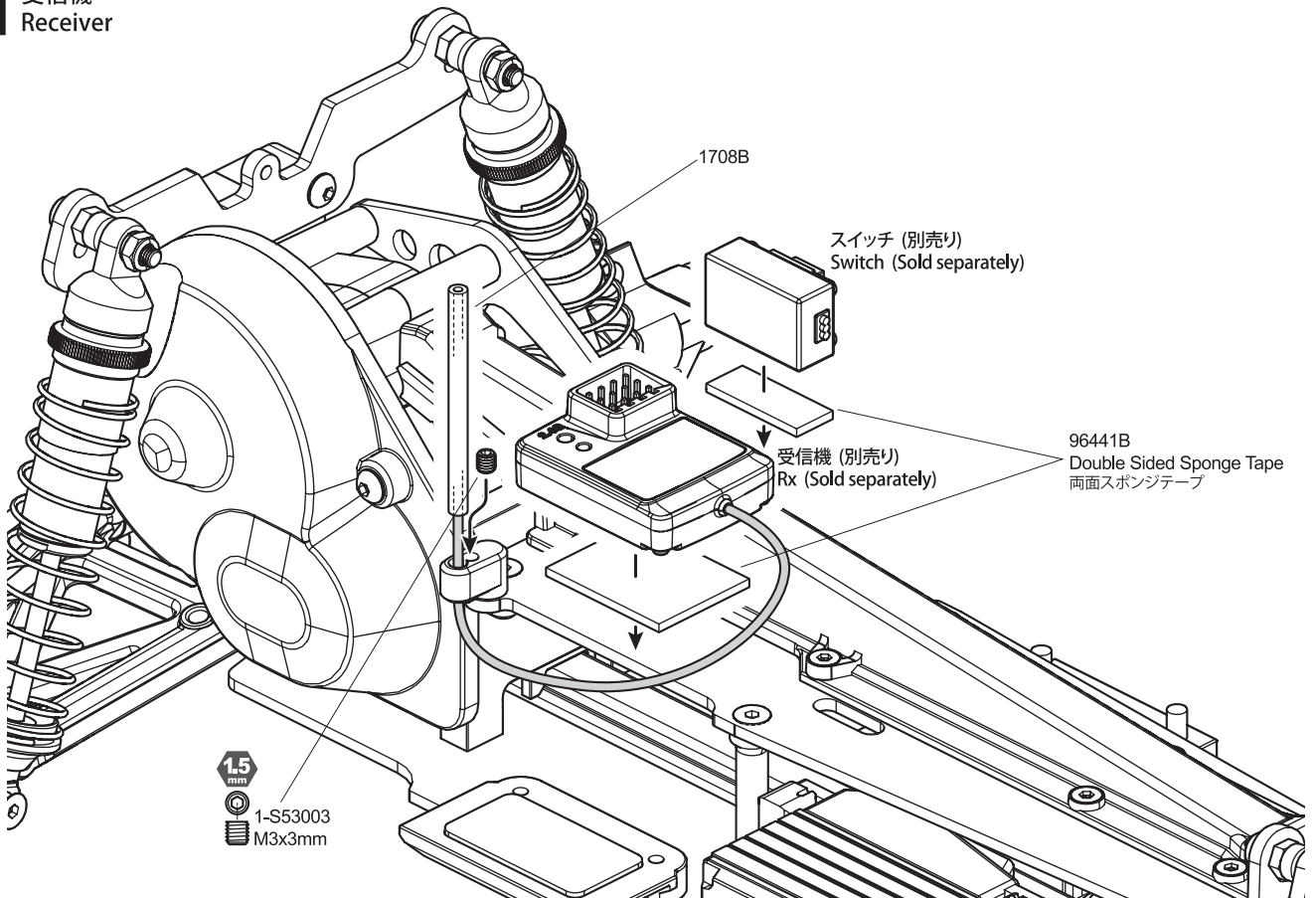
1708B

スイッチ (別売り)  
Switch (Sold separately)

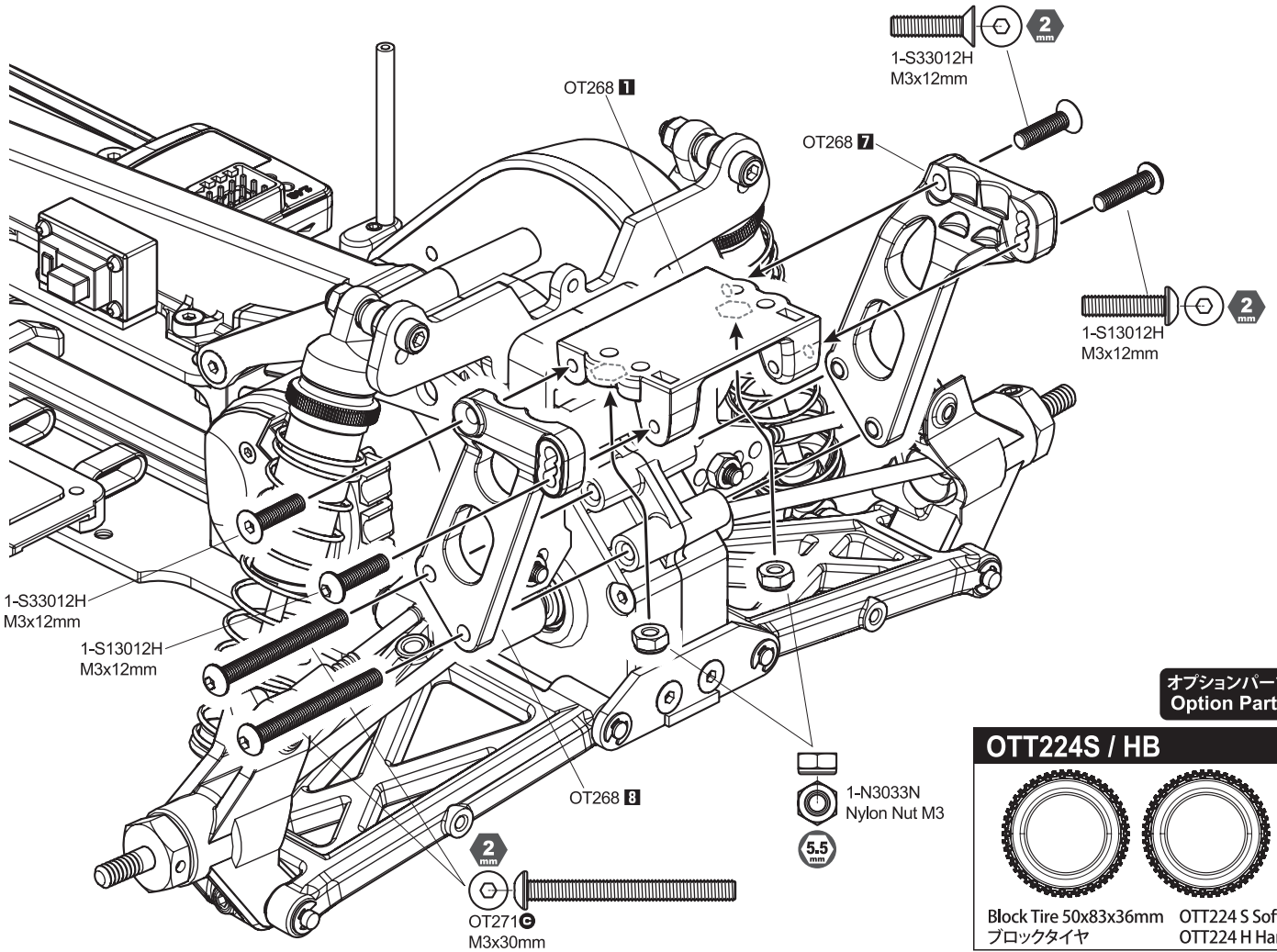
受信機 (別売り)  
Rx (Sold separately)

96441B  
Double Sided Sponge Tape  
両面スポンジテープ

15 mm  
1-S53003  
M3x3mm

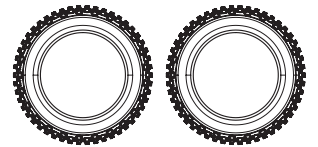


# 39 ウイングマウント Wing Mount



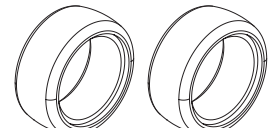
## オプションパーツ Option Parts

### OTT224S / HB



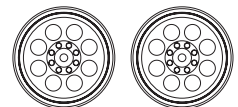
Block Tire 50x83x36mm OTT224 S Soft  
ブロックタイヤ OTT224 H Hard

### OTW131



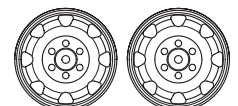
Mold Inner Sponge (50mmHard)  
モールドインナー スポンジ (50mm/ハード)

### OTH245 BK / SC / Y / W



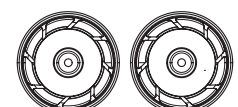
8Hole Wheel 50mm OTH245 BK Black  
8ホールホイール OTH245 SC Satin  
OTH245 Y Yellow  
OTH245 W White

### OTH246 Y



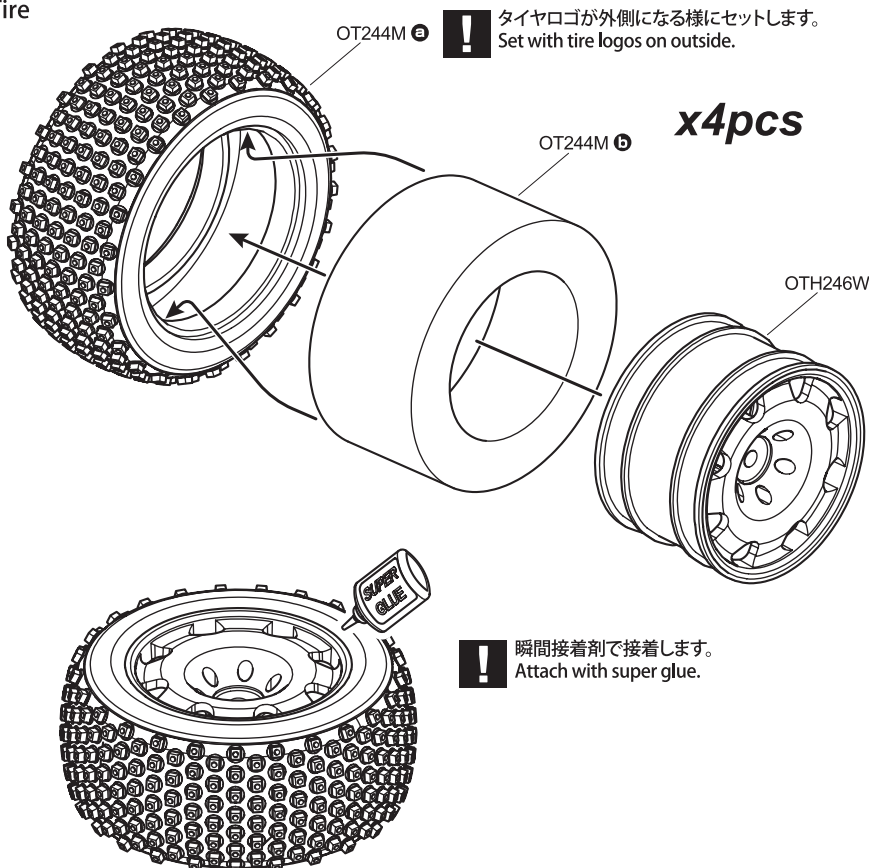
8SP Wheel 50mm OTH246 Y Yellow  
8SP ホイール

### UTH002BK / SC / Y

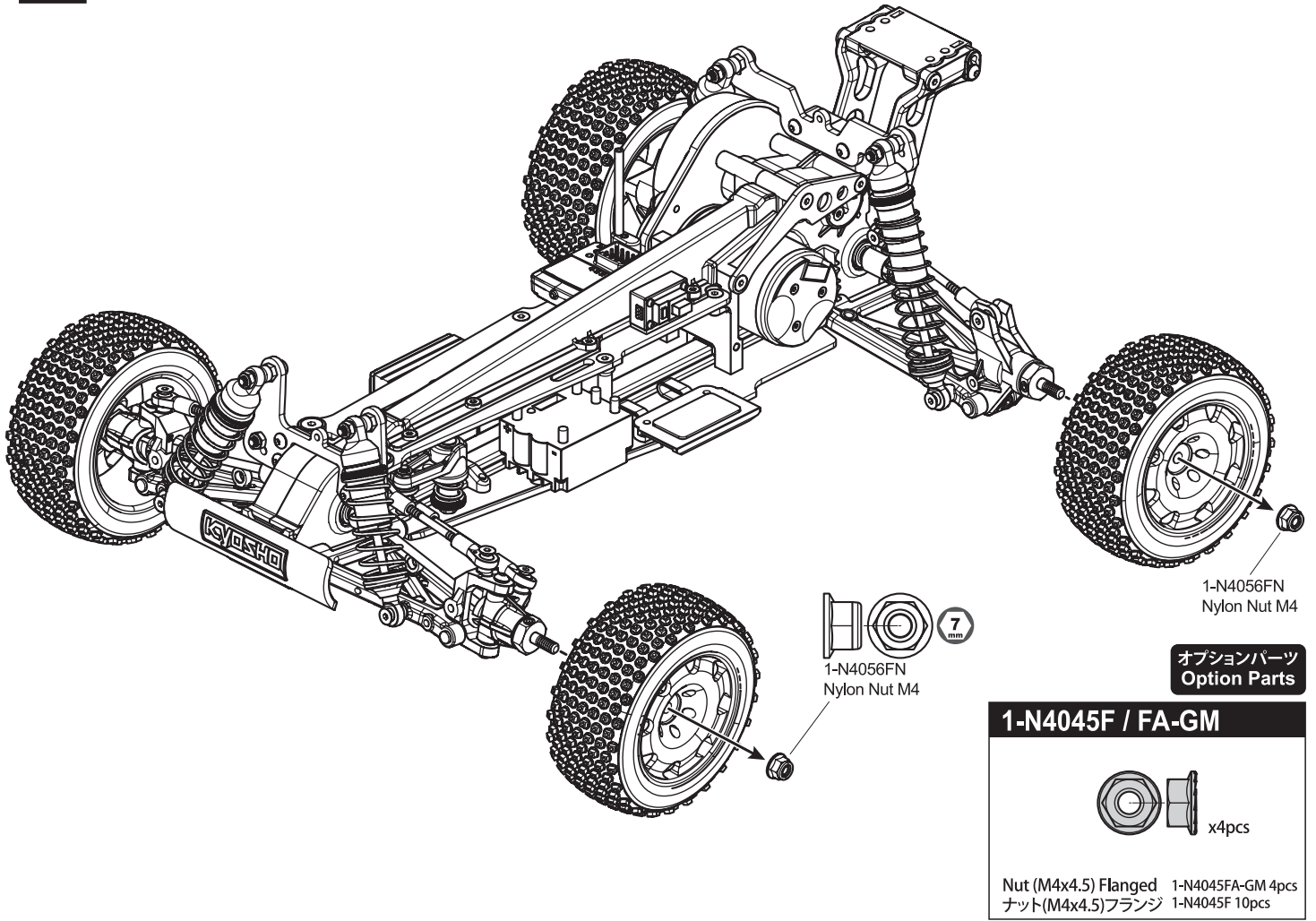


8D Rear Wheel UTH002 BK Black  
8D リヤホイール UTH002 SC Satin  
UTH002 Y Yellow

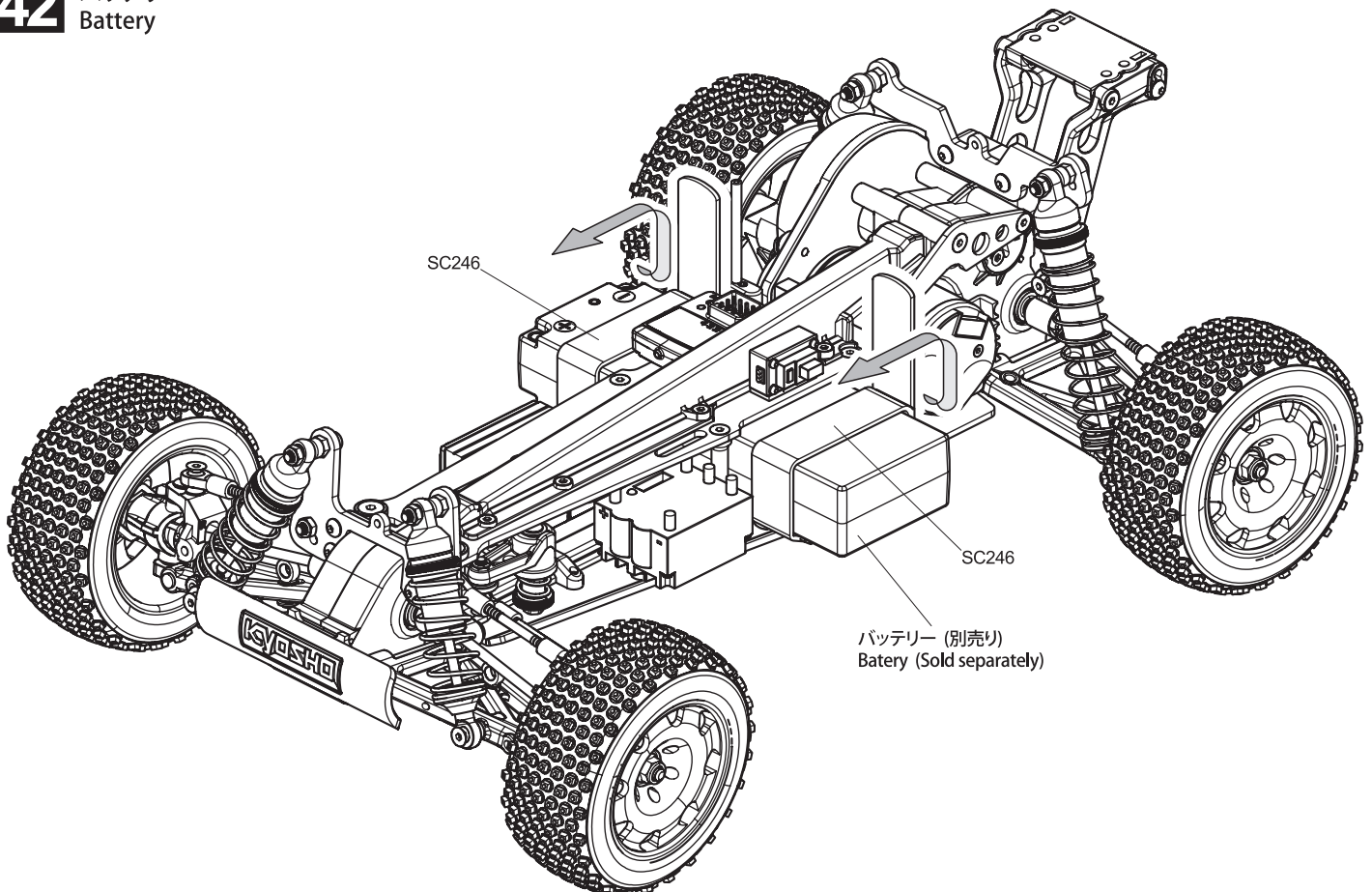
# 40 タイヤ Tire



**41** タイヤ  
Tire

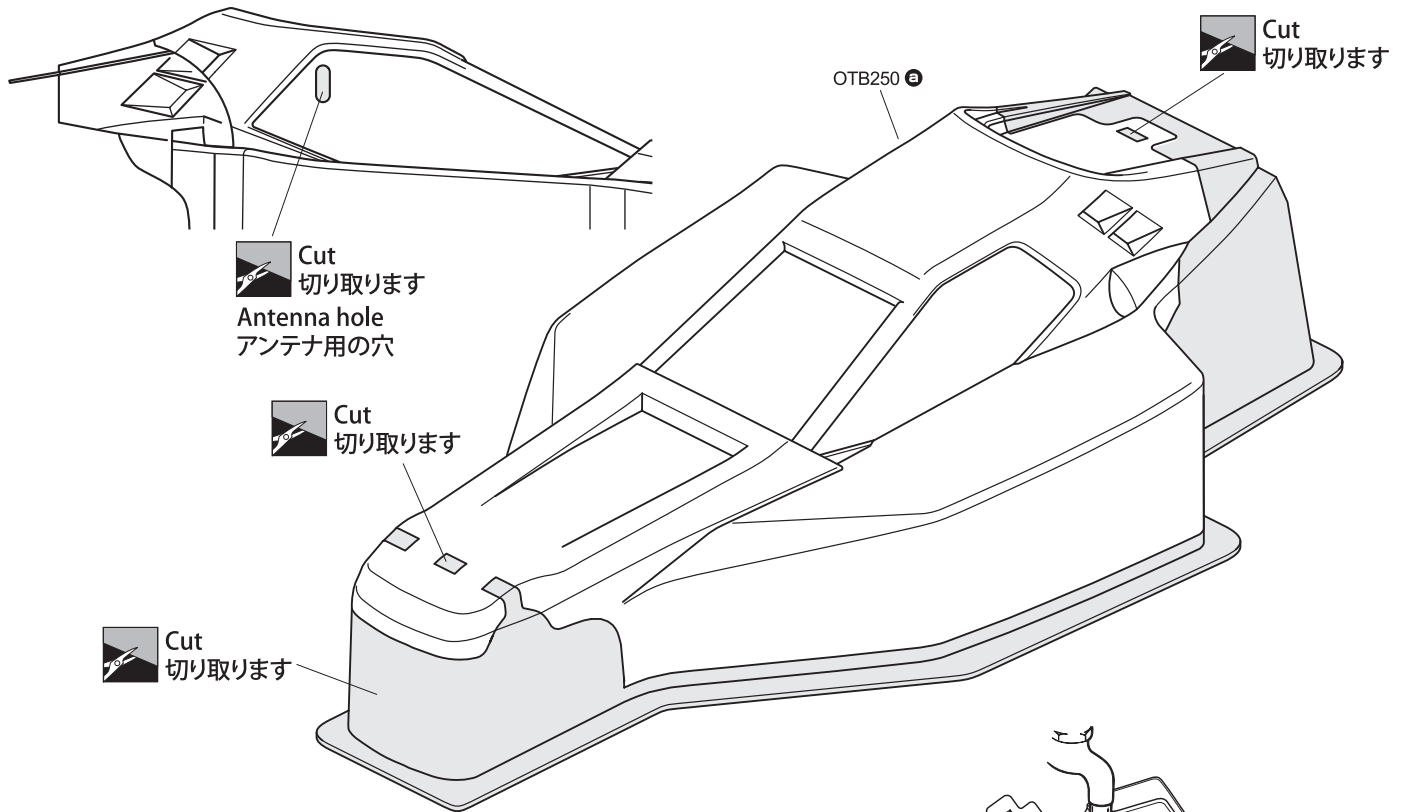


**42** バッテリー  
Battery

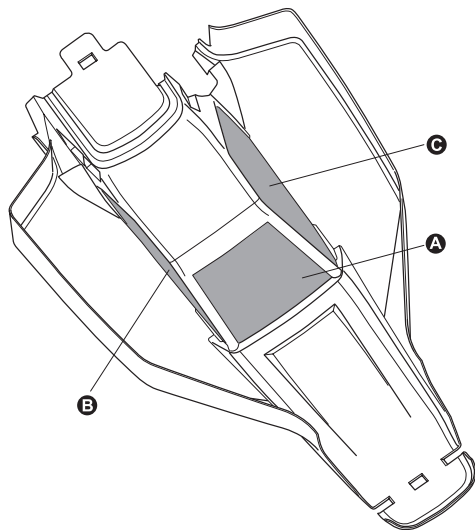


# 43 ボディカット、ペイント Body Cut and Paint

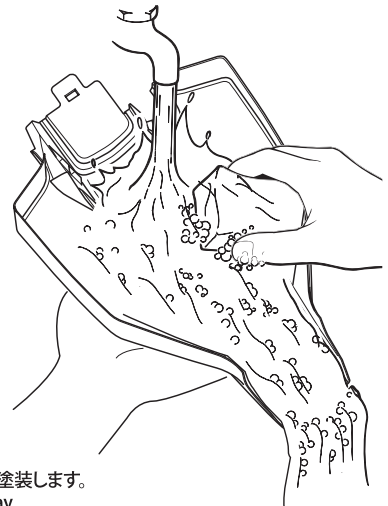
**1** カット及びボディに穴を開けます。  
Cut and make holes in the body



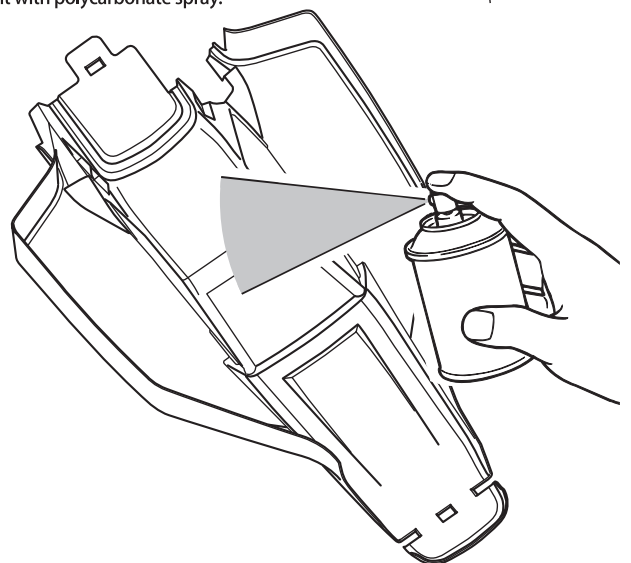
**3** マスキングシートで窓を内側からマスキングします。  
Install window masks on inside of body.



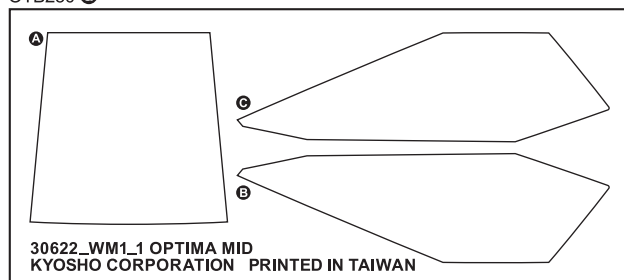
**2** 塗装前に、洗剤で油やよごれを洗います。  
Before painting, use a neutral detergent to remove any oil residues and dirt.



**4** ポリカーボネイト用スプレーで塗装します。  
Paint with polycarbonate spray.



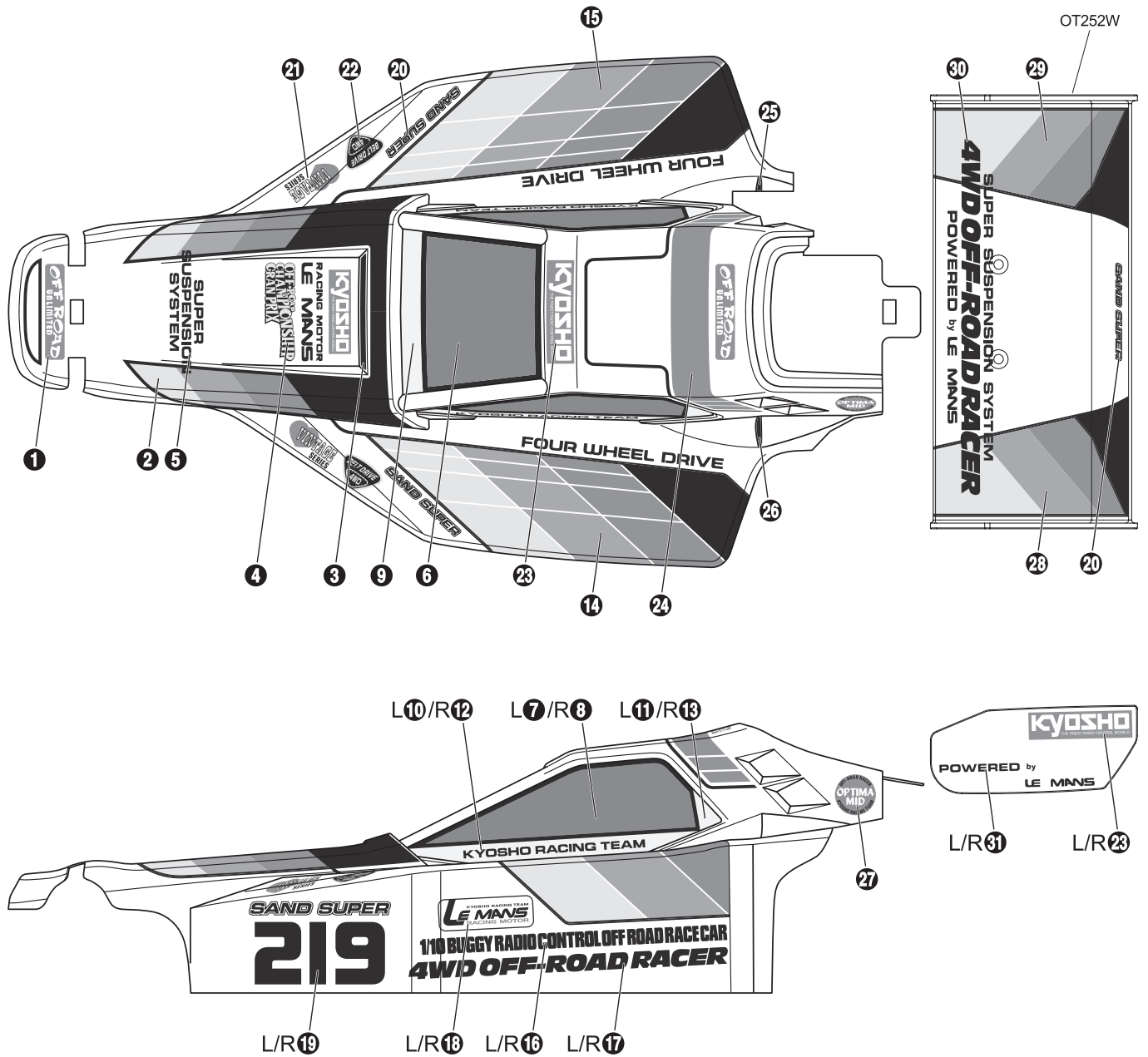
OTB250 ㉑



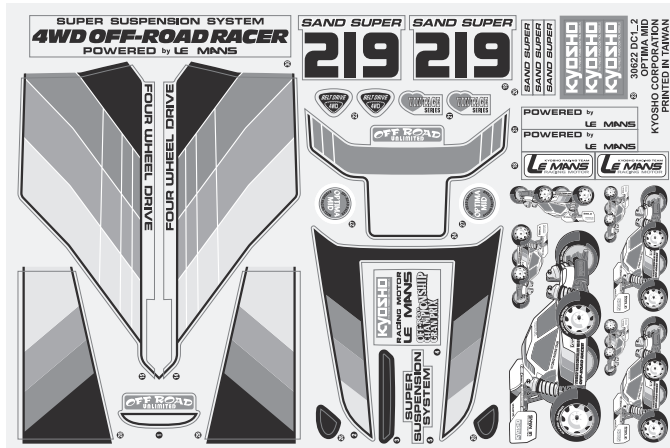
# 44 ボディデカール Body Decal

- !** 塗装後、ボディ表面の保護ビニールシートをはがします。  
After painting, remove the protective film from the body shell.
- !** 番号順で貼るとスムーズに仕上がります。  
Follow the numbers in order when applying for best result.

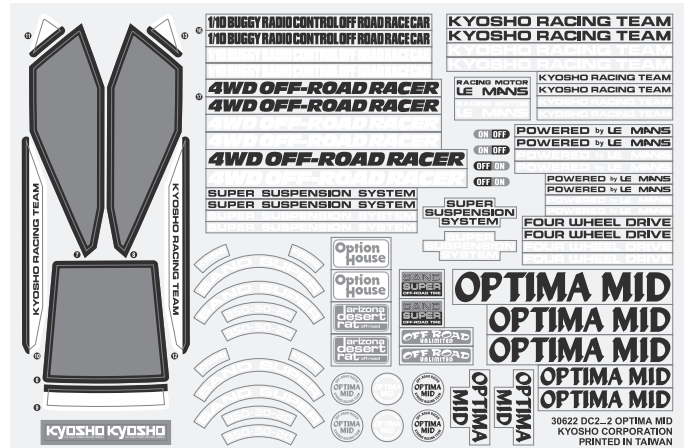
**!** 数滴の中性洗剤を混ぜた水で、ボディとステッカーの糊面を濡らして貼ると、位置決めがし易いです。水、気泡を抜きながらステッカーを密着させます。  
We recommend to use dish detergent to fix the position of the decals. Add few drops of detergent to water and apply between the decal and body, then position the location. Make sure that there is no air left between the decal and body when applying.

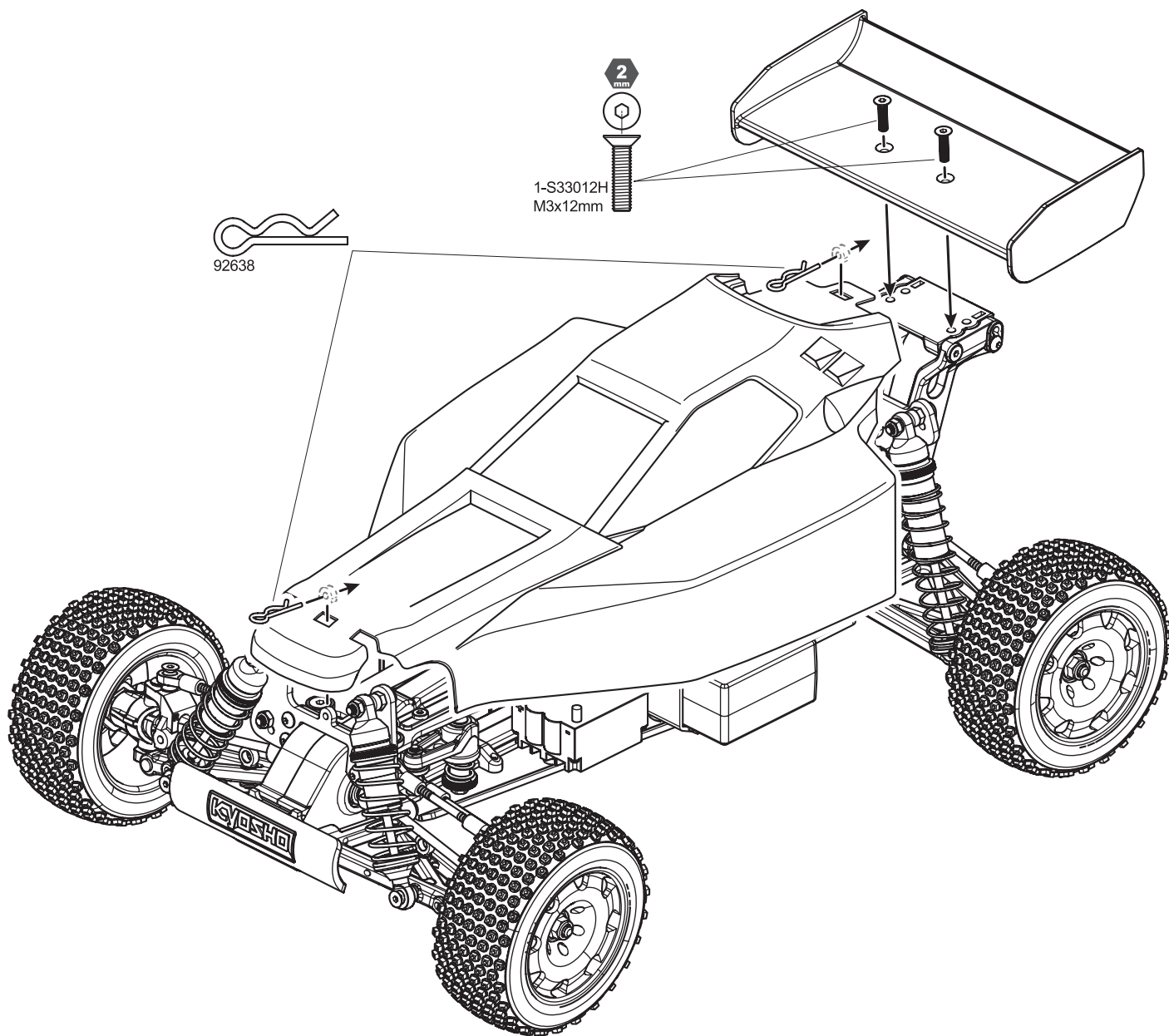


OTB250 **!**



OTB250 **!**

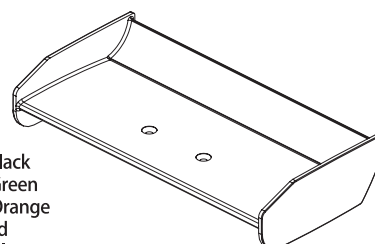




オプションパーツ  
Option Parts

**OT252BK / GR / OR / R / Y**

- Wing  
ウイング
- OT252 BK Black
  - OT252 GR Green
  - OT252 OR Orange
  - OT252 R Red
  - OT252 Y Yellow



# OPTIMA MID SETUP AND MAINTENANCE MANUAL

## ギヤ比

### Gear Ratio

モーター、走行場所に合わせてピニオンギヤを交換してギヤ比を調整します。  
Adjust gear ratio depending on your motor and track conditions.

計算式  
Formula

$$\text{ギヤ比} = \frac{\text{スパーギヤ 82T}}{\text{ピニオンギヤ}} \times 2.52$$

Spur Gear / Pinion Gear

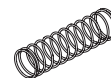


GEAR RATIO CHART			
Pinion	Final Ratio	Pinion	Final Ratio
	Standard 82T		Standard 82T
20	10.35	29	7.14
21	9.85	30	6.90
22	9.41	31	6.68
23	9.00	32	6.47
24	8.62	33	6.27
25	8.28	34	6.09
26	7.96	35	5.91
27	7.66	36	5.75
28	7.39		

## ショックスプリング Shock Spring

OTW123  
Front Shock Spring Set (S/M/H /2pcs/Optima)  
フロントショックスプリングセット (S/M/H /2入/オプティマ)

FRONT SPRING		
← SOFT		HARD →
S	M	H
SILVER OTW123 <b>Ⓔ</b>	BLACK OTW123 <b>Ⓑ</b>	GOLD OTW123 <b>Ⓒ</b>



OTW124  
Rear Shock Spring Set (S/M/H /2pcs/Optima)  
リアショックスプリングセット (S/M/H /2入/オプティマ)

UTW008  
Fine Selection R Shock Spring Set (MM/MH/2pcs/Ultima)  
ファインセレクションリアショックスプリングセット (MM/MH /2入/ アルティマ)

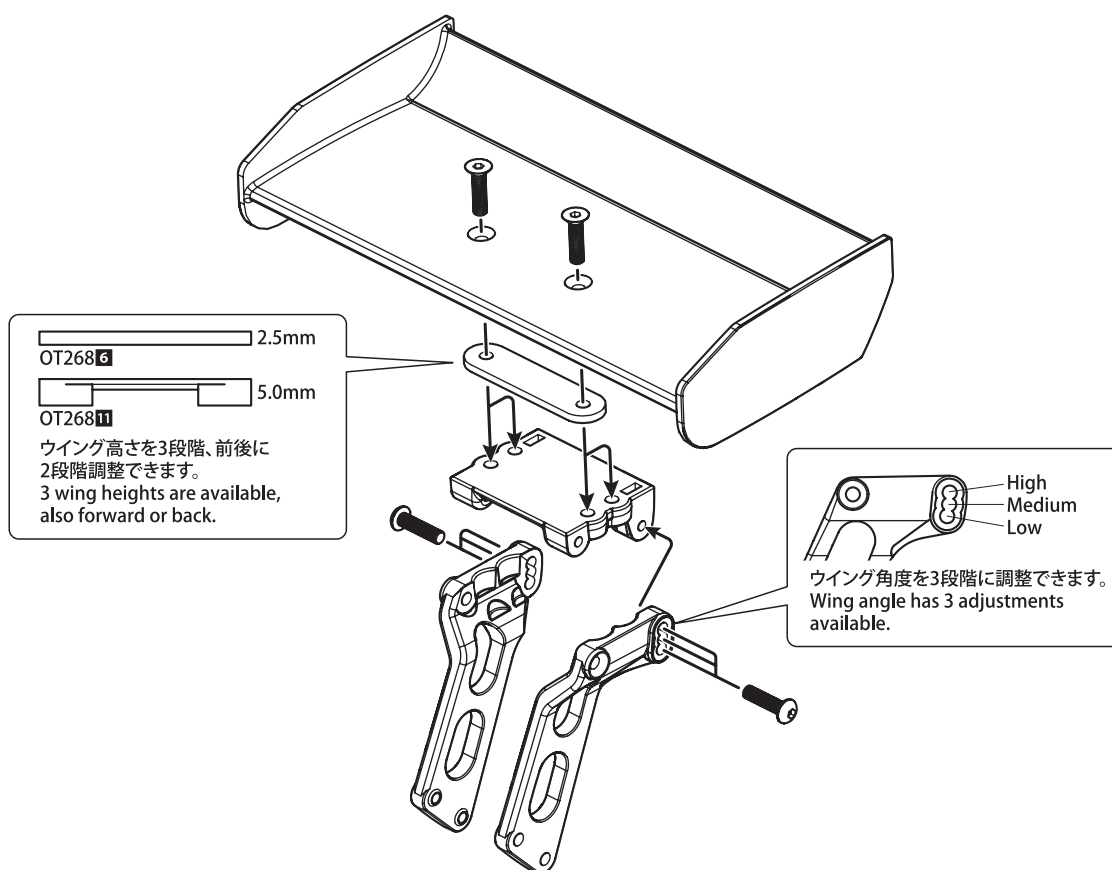
REAR SPRING				
← SOFT				HARD →
S	M	MM	MH	H
SILVER OTW124 <b>Ⓔ</b>	BLACK OTW124 <b>Ⓑ</b>	BLUE UTW008 <b>Ⓐ</b>	YELLOW UTW008 <b>Ⓑ</b>	GOLD OTW124 <b>Ⓒ</b>

## ショックオイル Shock Oil

基本セットアップ / フロントA、リアCピストンにシリコンオイル200。  
グリップのいいコースでは前後ともBピストンにシリコンオイル300-400が使用できます。  
Basic setup / Front A / Rear C piston with silicon oil 200.  
F/R B piston with silicon oil 300-400 for Hi-traction track.

Piston			
STD	Front / 200		Rear / 200
High Traction		Front / Rear 300 - 400	

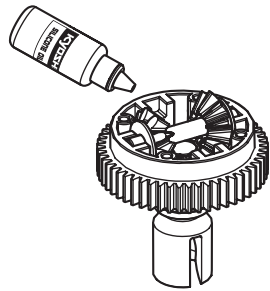
## ウイング調整 Wing Adjustment





**デフオイル**  
**Differential Oil**

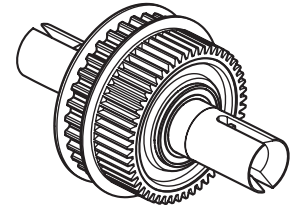
好みに合わせてデフ用の別売シリコンオイル5000~30000に対応しています。  
Use Silicon Oil 5000 - 30000 (sold separately) to your preferred setting.



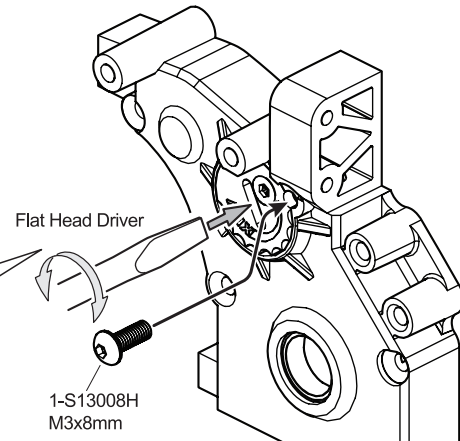
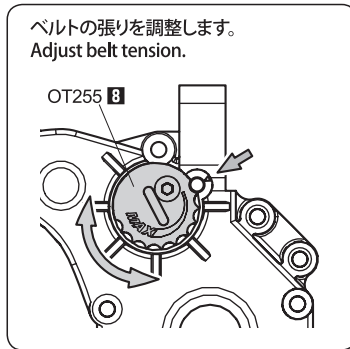
**ボールデフ**  
**Ball Differential**

Two required per car  
1台に2個必要

OTW101  
Ball Diff ( for Belt Drive / OPTIMA)  
ボールデフ(ベルトドライブ用/オプティマ)



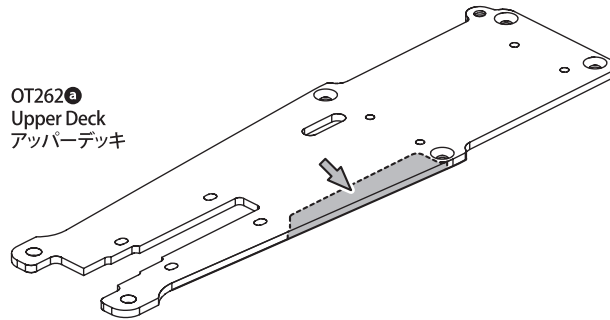
**ベルトの調整**  
**Belt Tension Adjustment**



**アッパーデッキの加工**  
**Modified upper deck**

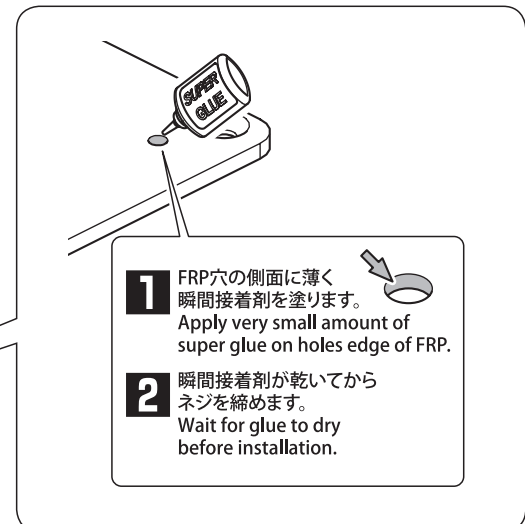
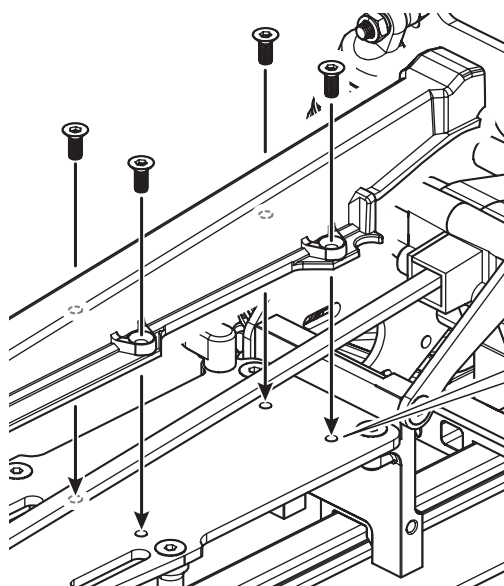
ESCが干渉する場合は加工します。  
Modify if ESC needs space.

OT262 **A**  
Upper Deck  
アッパーデッキ

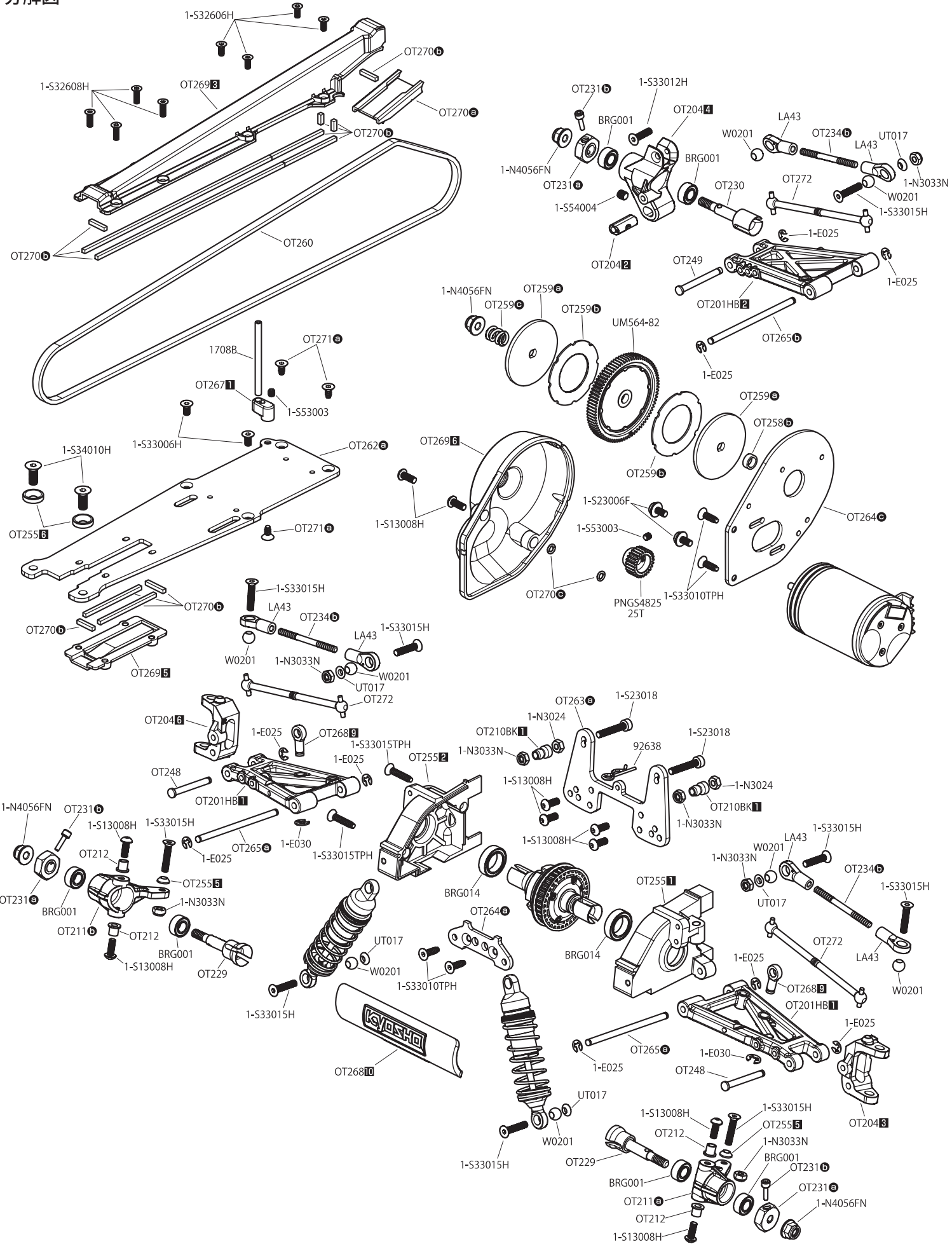


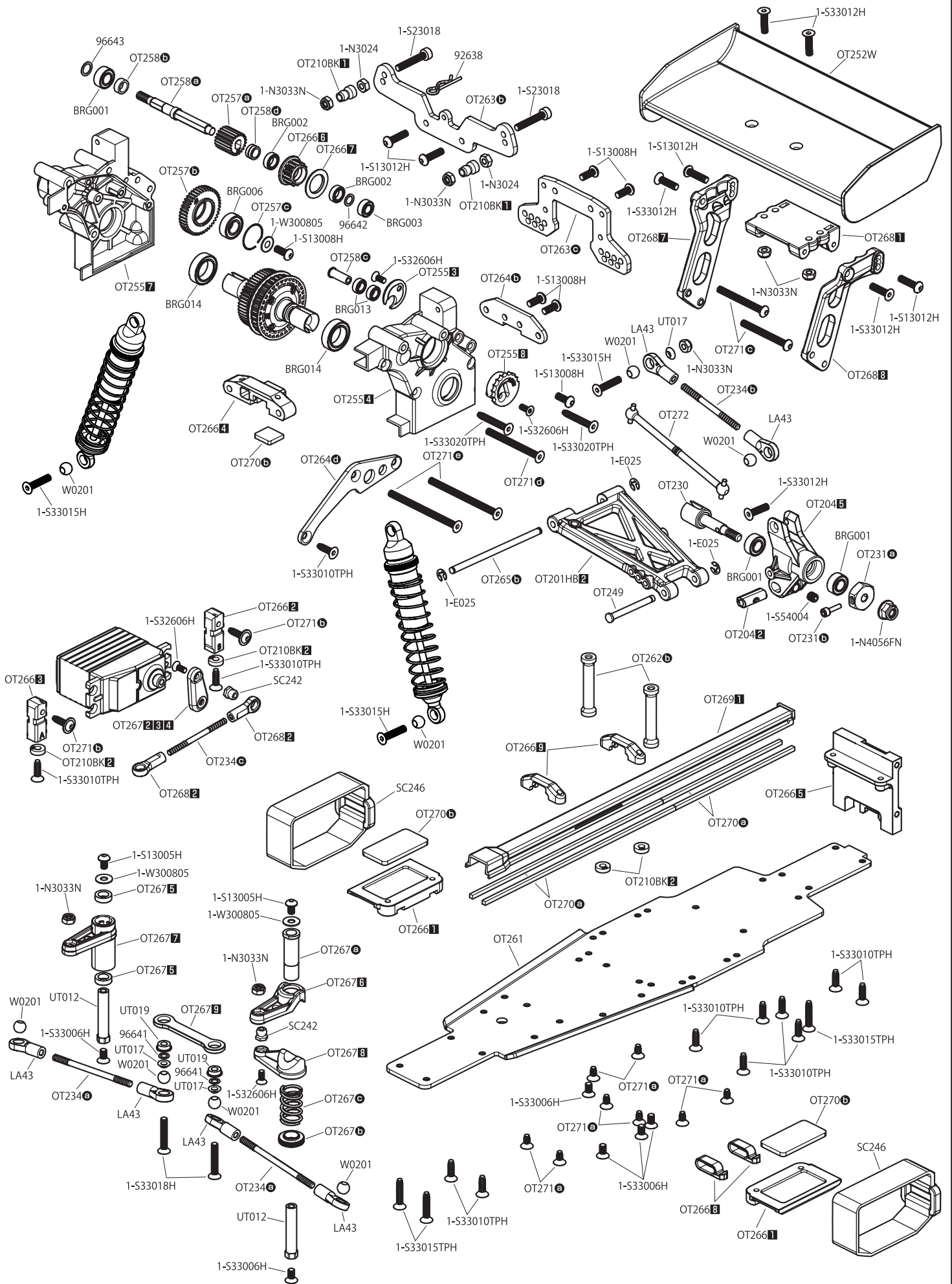
**ベルトカバー取り付け穴の補強**  
**Reinforcement screw holes on upper deck.**

ベルトカバーを固定するネジの穴がゆるくなったら瞬間接着剤で補強します。  
Should you strip the holes in the upper deck, use a small amount of super glue to repair.

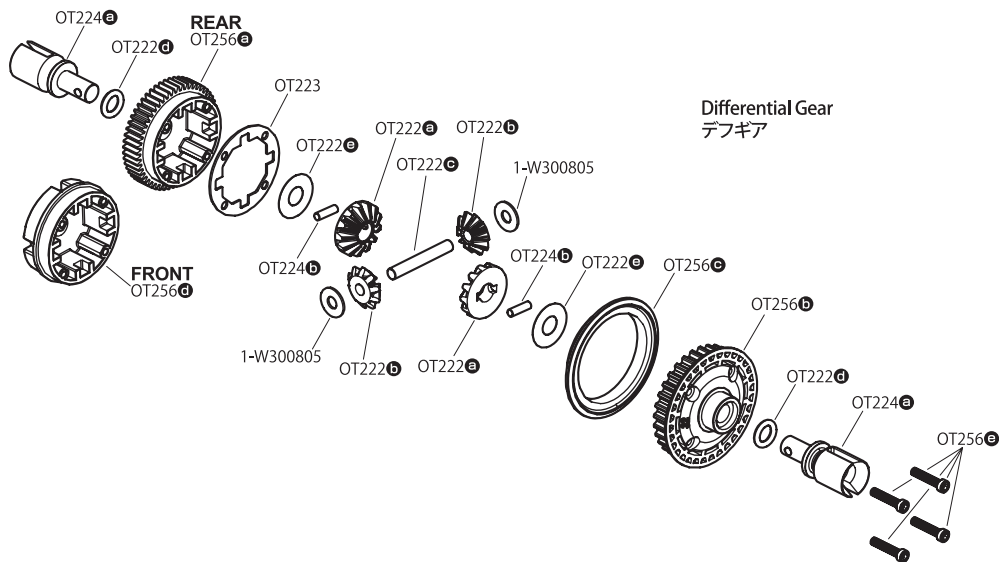


# Exploded View 分解图



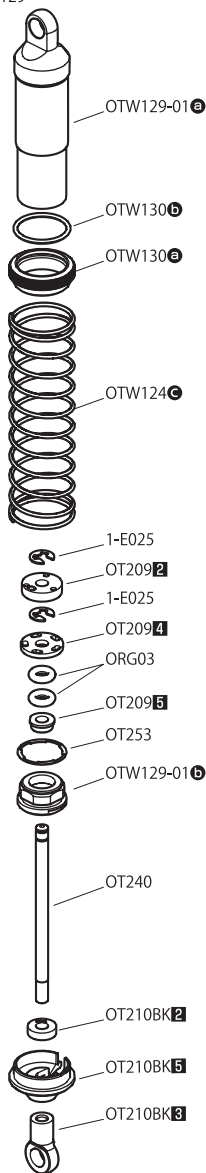


Exploded View  
分解図



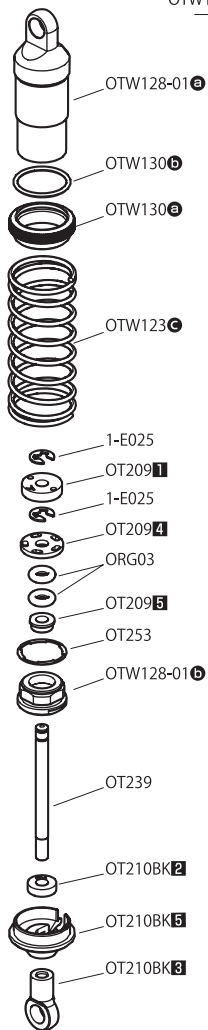
Rear Shock  
リヤショック

OTW129

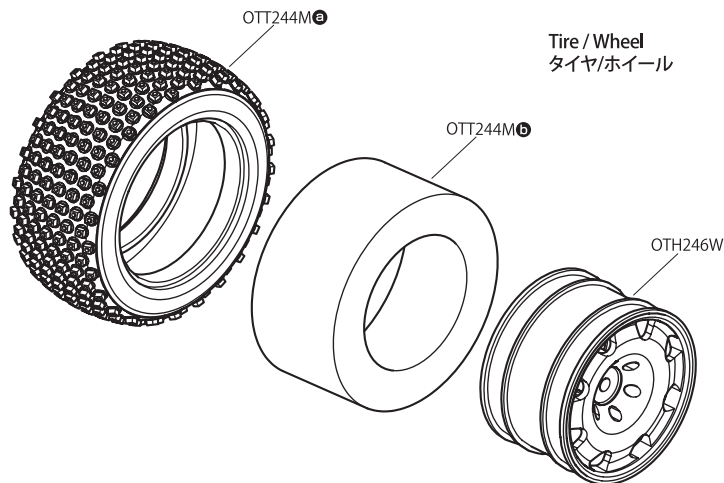


Front Shock  
フロントショック

OTW128



Tire / Wheel  
タイヤ/ホイール



GEAR RATIO CHART

Pinion 48 Pitch	Final Ratio
	Standard 82T
20	10.35
21	9.85
22	9.41
23	9.00
24	8.62
25	8.28
26	7.96
27	7.66
28	7.39
29	7.14
30	6.90
31	6.68
32	6.47
33	6.27
34	6.09
35	5.91
36	5.75



# OPTIMA MID Parts List

<b>1-S32606H</b> x10pcs FH M2.6x6mm	<b>1-S32608H</b> x10pcs FH M2.6x8mm	<b>1-S33006H</b> x10pcs FH M3x8mm	<b>1-S33012H</b> x10pcs FH M3x12mm
<b>1-S33015H</b> x10pcs FH M3x15mm	<b>1-S33018H</b> x10pcs FH M3x18mm	<b>1-S13005H</b> x10pcs BH M3x5mm	<b>1-S13008H</b> x10pcs BH M3x8mm
<b>1-S13012H</b> x10pcs BH M3x12mm	<b>1-S23018</b> x5pcs CAP M3x18mm	<b>1-S33010TPH</b> x10pcs TPF M3x10mm	
<b>1-S33015TPH</b> x10pcs TPF M3x15mm	<b>1-S33020TPH</b> x10pcs TPF M3x20mm	<b>1-S53003</b> x10pcs SS M3x3mm	<b>1-S54004</b> x10pcs SS M4x4mm
<b>1-S34010H</b> x10pcs FH M4x10mm	<b>1-S23006F</b> x5pcs CAP M3x6/Flanged	<b>1-N3024</b> x10pcs Nut M3	<b>1-N3033N</b> x5pcs Nylon Nut M3
<b>1-N4056FN</b> x5pcs Flanged Nylon Nut M4	<b>1-W300805</b> x10pcs Washer M3x8x0.5	<b>96641</b> x10pcs Shim 3x5x0.2	<b>96642</b> x5pcs Shim 4x6x0.3
<b>96643</b> x10pcs Shim 5x7x0.3	<b>1-E025</b> x10pcs E2.5 Clip	<b>1-E030</b> x10pcs E3.0 Clip	<b>92638</b> x5pcs Snap Pin 6mm
<b>ORG04SSBK</b> x10pcs O-Ring SS4 Black	<b>ORG03</b> x10pcs O-Ring P3 Orange	<b>36105</b> x3pcs Antenna Pipe	
<b>LA43</b> x12pcs 5.8mm Ball End	<b>96441B</b> x10pcs Sponge Tape		

★ 定価 (税込)

1-S32606H	Flat Head Screw (M2.6x6/10pcs)	330
1-S32608H	Flat Head Screw (M2.6x8/10pcs)	330
1-S33006H	Flat Head Screw(Hex/M3x6/10pcs)	330
1-S33012H	Flat Head Screw(Hex/M3x12/10pcs)	330
1-S33015H	Flat Head Screw(Hex/M3x15/10pcs)	330
1-S33018H	Flat Head Screw(Hex/M3x18/10pcs)	330
1-S13005H	Button Screw(Hex/M3x5/10pcs)	330
1-S13008H	Button Screw(Hex/M3x8/10pcs)	330
1-S13012H	Button Screw(Hex/M3x12/10pcs)	330
1-S23018	Cap Screw(M3x18/5pcs)	220
1-S33010TPH	TP Flat Head Screw(M3x10 HEX/10pcs)	330
1-S33015TPH	TP Flat Head Screw(M3x15 HEX/10pcs)	330
1-S33020TPH	TP Flat Head Screw(M3x20 HEX/10pcs)	330
1-S53003	Set Screw(M3x3/10pcs)	220
1-S54004	Set Screw(M4x4/10pcs)	220
1-S34010H	Flat Head Screw(Hex/M4x10/10pcs)	440
1-S23006F	Cap Screw(M3x6/Flanged/5pcs)	440
1-N3024	Nut(M3x2.4/10pcs)	220
1-N3033N	Nut(M3x3.3) Nylon(5pcs)	220
1-N4056FN	Nut(M4x5.6) Flanged Nylon(5pcs)	220
1-W300805	Washer(M3x8x0.5/10pcs)	220
1-E025	E-Ring(E2.5/10pcs)	165
1-E030	E-Ring(E3.0/10pcs)	165
1708B	Color Antenna Black(4pcs)	550
92638	Snap Pin(10Pcs)	220
96641	3x5mm Shim Set(0.1/0.2/0.3mm/10pcs)	495
96441B	Sponge Tape(1x100x150)	330
96642	4x6mm Shim Set(0.1/0.2/0.3mm/10pcs)	495
96643	5x7mm Shim Set(0.1/0.2/0.3mm/10pcs)	495
LA43	5.8mm Ball End(12pcs)	330
ORG03	O-Ring(P3/Orange) 10Pcs	220
ORG04SSBK	O-Ring(SS4/Black) 10Pcs	220
	サラビス(M2.6x6)(ヘックス/10入)	330
	サラビス(M2.6x8)(ヘックス/10入)	330
	サラビス(M3x6)(ヘックス/10入)	330
	サラビス(M3x12)(ヘックス/10入)	330
	サラビス(M3x15)(ヘックス/10入)	330
	サラビス(M3x18)(ヘックス/10入)	330
	ボタンビス(M3x5)(ヘックス/10入)	330
	ボタンビス(M3x8)(ヘックス/10入)	330
	ボタンビス(M3x12)(ヘックス/10入)	330
	キャップビス(M3x18/5入)	220
	TPサラビス(M3x10mmヘックス/10入)	330
	TPサラビス(M3x15mmヘックス/10入)	330
	TPサラビス(M3x20mmヘックス/10入)	330
	セットビス(M3x3/10入)	220
	セットビス(M4x4/10入)	220
	サラビス(M4x10)(ヘックス/10入)	440
	キャップビス(M3x6/フランジ付/5入)	440
	ナット(M3x2.4/10入)	220
	ナット(M3x3.3)ナイロン(5入)	220
	ナット(M4x5.6)フランジナイロン(5入)	220
	ワッシャー(M3x8x0.5/10入)	220
	Eリング(E2.5/10入)	165
	Eリング(E3.0/10入)	165
	カラーアンテナ黒(4pcs)	550
	スナップピン(10Pcs)	220
	3x5mmシムセット(0.1/0.2/0.3mm/各10入)	495
	スポンジテープ(1x100x150)	330
	4x6mmシムセット(0.1/0.2/0.3mm/各10入)	495
	5x7mmシムセット(0.1/0.2/0.3mm/各10入)	495
	ボールエンド 5.8φ(12pcs)	330
	Oリング(P3/オレンジ) 10入り	220
	Oリング(SS4/ブラック)10入	330

★ FOR JAPANESE MARKET ONLY.

<b>BRG001</b> x4pcs BB 5x10x4	<b>BRG002</b> x4pcs BB 5x8x2.5	<b>BRG003</b> x4pcs BB 4x8x3	<b>BRG006</b> x2pcs BB 6x12x4
-------------------------------------	--------------------------------------	------------------------------------	-------------------------------------

<b>BRG013</b> x2pcs BB 4x7x2.5	<b>BRG014</b> x2pcs BB 10x15x4	<b>PNGS4825</b> Pinion Gear 25T-48P SS M3x3mm
--------------------------------------	--------------------------------------	---

<b>OT201HB</b> x2pcs	<b>OT204</b>
-------------------------	--------------

<b>OT209</b> E2.5 Clip x6pcs	<b>OT210BK</b> CAP M2.6x8mm x2pcs
------------------------------------	---

<b>OT211</b>	<b>OT212</b> x4pcs BH M3x8mm x4pcs
--------------	---



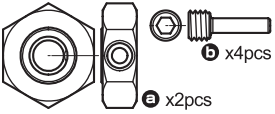
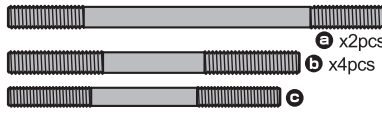
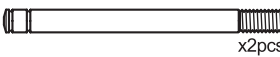
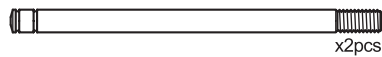


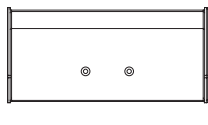
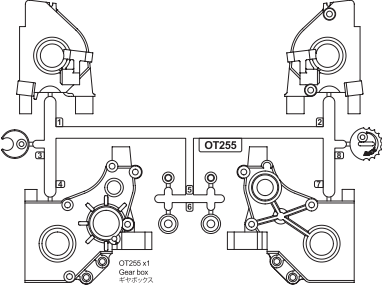
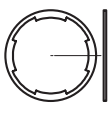
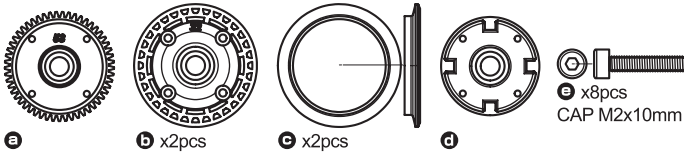
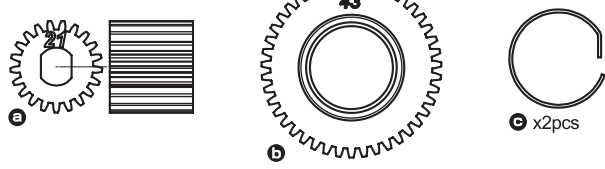
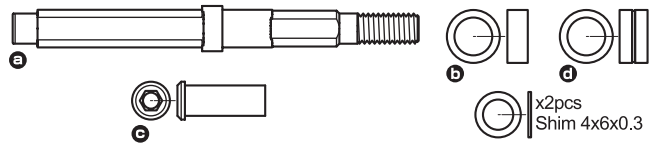
<b>OT222</b> a x2pcs b x2pcs c x4pcs d x2pcs e x2pcs f x4pcs g x2pcs h x2pcs
--

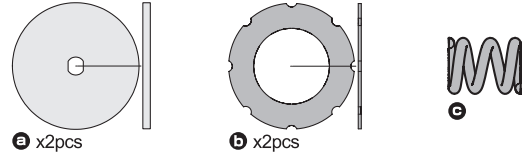

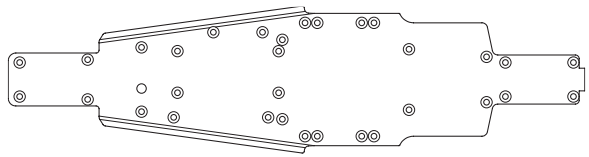
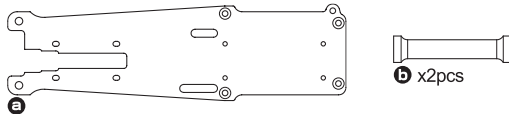
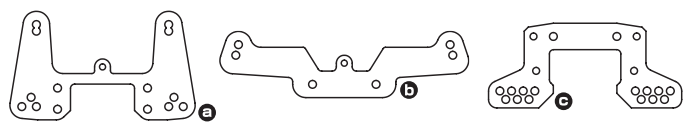
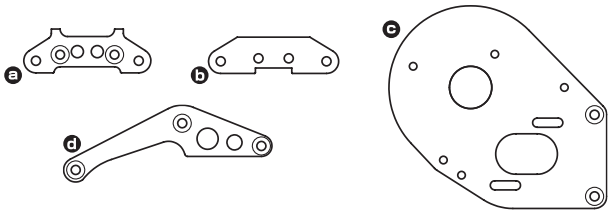
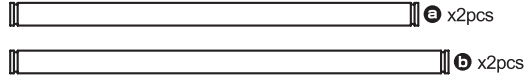
<b>OT223</b> x4pcs	<b>OT224</b> a x2pcs b x4pcs
-----------------------	------------------------------------

★ 定価 (税込)

BRG001	Shield Bearing(5x10x4)4Pcs	1100
BRG002	Shield Bearing(5x8x2.5)4Pcs	1100
BRG003	Shield Bearing(4x8x3)4Pcs	1100
BRG006	Shield Bearing(6x12x14)2Pcs	1100
BRG013	Shield Bearing(4x7x2.5)2Pcs	1100
BRG014	Shield Bearing(10x15x4)2Pcs	1320
OT201HB	Hard Sus Arm(OPTIMA / 1set for 1 car)	1870
OT204	Hub Carrier(OPTIMA)	770
OT209	Shock Piston(OPTIMA)H	440
OT210BK	Shock Plastic Parts(Black/OPTIMA)	440
OT211	Knuckle Arm(OPTIMA)	990
OT212	King Pin Flange Pipe(OPTIMA)	440
OT222	デフインナーパーツセット(OPTIMA)	1210
OT223	デフガasket(4Pcs/OPTIMA)	330
OT224	デフシャフト(2Pcs/OPTIMA)	1100
PNGS4825	Steel Pinion Gear(25T-48P)	770
	シールドベアリング(5x10x4)4入	1100
	シールドベアリング(5x8x2.5)4入	1100
	シールドベアリング(4x8x3)4入	1100
	シールドベアリング(6x12x14)2入	1100
	シールドベアリング(4x7x2.5)2入り	1100
	シールドベアリング(10x15x4)2入り	1320
	ハードサスアーム(オプティマ/前後各2)	1870
	ハブキャリア(オプティマ)	770
	ショックピストン(オプティマ)	440
	ショックプラパーツ(ブラック/オプティマ)	440
	ナックルアーム(オプティマ)	990
	キングピンフランジパイプ(オプティマ)	440
	デフインナーパーツセット(オプティマ)	1210
	デフガasket(4入り/オプティマ)	330
	デフシャフト(2入り/オプティマ)	1100
	スチールピニオンギヤ(25T-48P)	770

# OPTIMA MID Parts List

<b>OT229</b>  x2pcs	<b>OT230</b>  x2pcs
<b>OT231</b>  a x2pcs b x4pcs	<b>OT234</b>  a x2pcs b x4pcs c
<b>OT239</b>  x2pcs	<b>OT240</b>  x2pcs
<b>OT248</b>  x2pcs	<b>OT249</b>  x2pcs
<b>OT252W</b> 	<b>OT255</b>  OT255 x1 Gear box ギヤボックス
<b>OT253</b>  x4pcs	
<b>OT256</b>  a b x2pcs c x2pcs d e x8pcs CAP M2x10mm	
<b>OT257</b>  a b c x2pcs	
<b>OT258</b>  a b c d e x2pcs Shim 4x6x0.3	

<b>OT259</b>  a x2pcs b x2pcs c
<b>OT260</b> 
<b>OT261</b> 
<b>OT262</b>  a b x2pcs
<b>OT263</b>  a b c
<b>OT264</b>  a b c d
<b>OT265</b>  a x2pcs b x2pcs

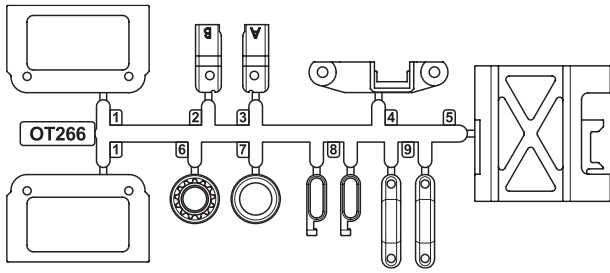
		★ 定価 (税込)	
OT229	Front Wheel Shaft (2pcs/OPTIMA)	フロントホイールシャフト(2入/オプティマ)	770
OT230	Rear Wheel Shaft (2pcs/OPTIMA)	リアホイールシャフト(2入/オプティマ)	770
OT231	Wheel Hub Set (2pcs/OPTIMA)	ホイールハブセット(2入/オプティマ)	770
OT234	Tie-Rod (OPTIMA)	タイロッド (オプティマ)	660
OT239	Front Shock Shaft (2pcs/OPTIMA)	フロントショックシャフト (2入/オプティマ)	550
OT240	Rear Shock Shaft (2pcs/OPTIMA)	リアショックシャフト (2入/オプティマ)	550
OT248	Flange Shaft 3x26mm (2pcs/OPTIMA)	フランジシャフト(3x26mm) (2入/オプティマ)	550
OT249	Flange Shaft 3x30mm (2pcs/OPTIMA)	フランジシャフト(3x30mm) (2入/オプティマ)	550
OT252W	Wing (White/Javelin)	ウイング(ジャベリン) ホワイト	660
OT253	Shock Gasket 12mm(4pcs)	ショックガスケット 12mm(4入)	330
OT255	Gear box (OPTIMA Mid)	ギヤボックス (オプティマミッド)	1320
OT256	Diff Gear Case & Pulley (OPTIMA Mid)	デフギヤケース&プーリー (オプティマミッド)	1760
OT257	Counter Gear Set (OPTIMA Mid)	カウンターギヤセット (オプティマミッド)	1320
OT258	Gear Shaft Set (OPTIMA Mid)	ギヤシャフトセット (オプティマミッド)	1320

		★ 定価 (税込)	
OT259	Slipper Plate Set (OPTIMA Mid)	スリッパプレートセット (オプティマミッド)	1320
OT260	Low Friction Belt (OPTIMA Mid)	ローフリクションベルト (オプティマミッド)	990
OT261	Chassis (OPTIMA Mid)	シャシー (オプティマミッド)	5280
OT262	Upper deck (OPTIMA Mid)	アッパーデッキ (オプティマミッド)	1760
OT263	Shock Stay Set (OPTIMA Mid)	ダンパーステーセット (オプティマミッド)	1870
OT264	Plate Set (OPTIMA Mid)	プレートセット (オプティマミッド)	2200
OT265	Suspension Shaft Set (OPTIMA Mid)	サスシャフトセット (オプティマミッド)	1320

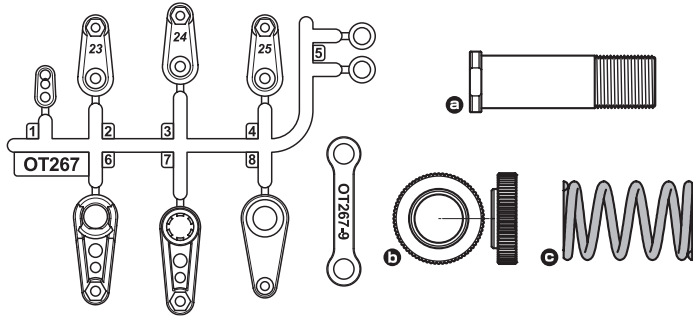
★ FOR JAPANESE MARKET ONLY.

# OPTIMA MID Parts List

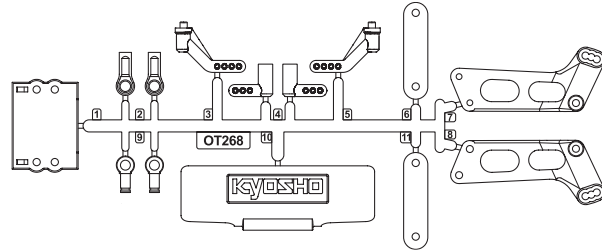
## OT266



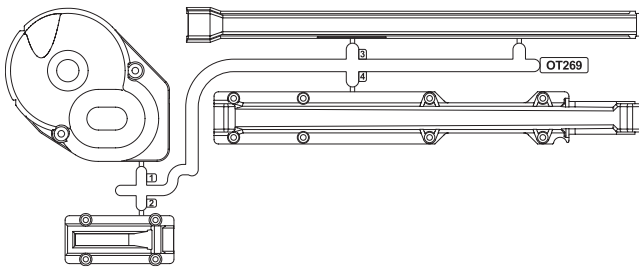
## OT267



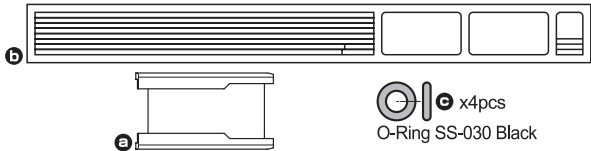
## OT268



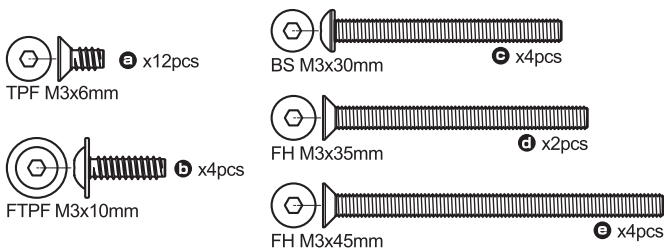
## OT269



## OT270



## OT271

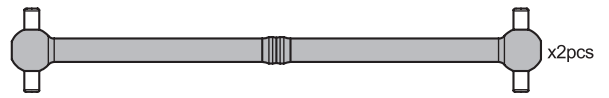


★ 定価 (税込)

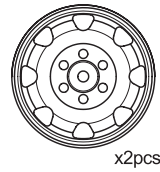
OT266	Mount Set (OPTIMA Mid)	マウントセット (オプティマミッド)	880
OT267	Servo Saver Set (OPTIMA Mid)	サーボセーバーセット (オプティマミッド)	1650
OT268	Wing Stay & Bumper Set (OPTIMA Mid)	ウイングステー &バンパーセット (オプティマミッド)	990
OT269	Belt Cover Set (OPTIMA Mid)	ベルトカバーセット (オプティマミッド)	1210
OT270	Sealing parts set (OPTIMA Mid)	シーリングパーツセット (オプティマミッド)	770
OT271	Screw Set (OPTIMA Mid)	スクリューセット (オプティマミッド)	660

★ FOR JAPANESE MARKET ONLY.

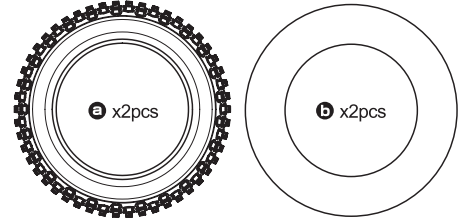
## OT272



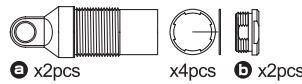
## OTH246W



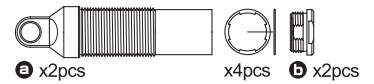
## OTT244M



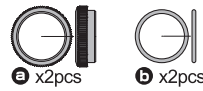
## OTW128-01



## OTW129-01



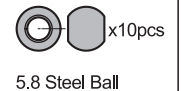
## OTW130



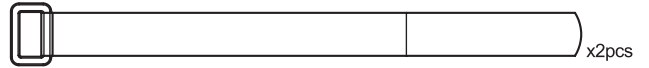
## SC242



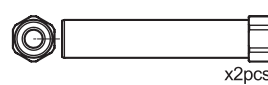
## W0201



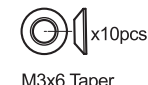
## SC246



## UT012



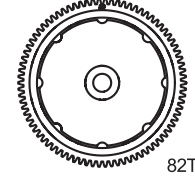
## UT017



## UT019



## UM564-82

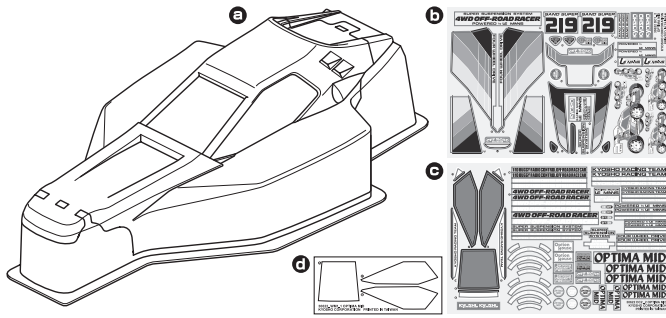


★ 定価 (税込)

OT272	Swing Shaft B (OPTIMA Mid)	スイングシャフト B (2入/オプティマミッド)	1100
OTH246W	8SP Wheel 50mm (White/2pcs/Optima Mid)	8SP ホイール50mm (ホワイト/2入/オプティマミッド)	770
OTT244M	Block Tire 50x83x36mm M (Optima)	ブロックタイヤ50x83x36mm M (オプティマ)	1430
OTW128-01	Front Shock Case (Gold/OPTIMA)	フロントショックケース (ゴールド/オプティマ)	2200
OTW129-01	Rear Shock Case (Gold/OPTIMA)	リアショックケース (ゴールド/オプティマ)	2200
OTW130	Spring Adjuster (Black/13mm/2pcs)	スプリングアジャスター (ブラック13mm/2pcs)	660
SC242	4.8mmxM2.6 Ball Nut (2pcs/Scorpion 2014)	4.8mmxM2.6ボールナット (2入/スコピオン2014)	275
SC246	Battery Strap (16X200mm)	バッテリーストラップ (16X200mm)	660
UT012	Servo Saver Shaft (ULTIMA)	サーボセーバーシャフト (アルティマ)	825
UT017	M3x6 Tapered Washer (Silver/10pcs/ULTIMA)	M3x6 テーパーワッシャー (シルバー10入り/アルティマ)	550
UT019	Flange Metal 3x6mm (ULTIMA)	フランジメタル 3x6mm (アルティマ)	550
UM564-82	Spur Gear (48P-82T) (RT5/RB5/RB5 SP)	スパーギヤ (48P-82T) (RT5/RB5/RB5 SP)	440
W0201	5.8 Steel Ball 10Pcs	5.8φ スチールボール10入り	770

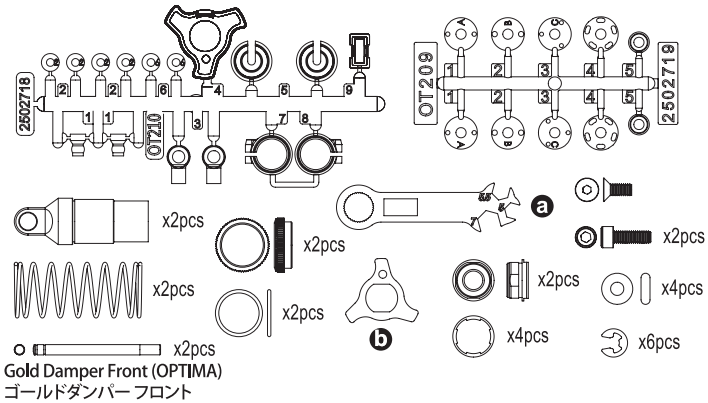
# OPTIMA MID Parts List

## OTB250



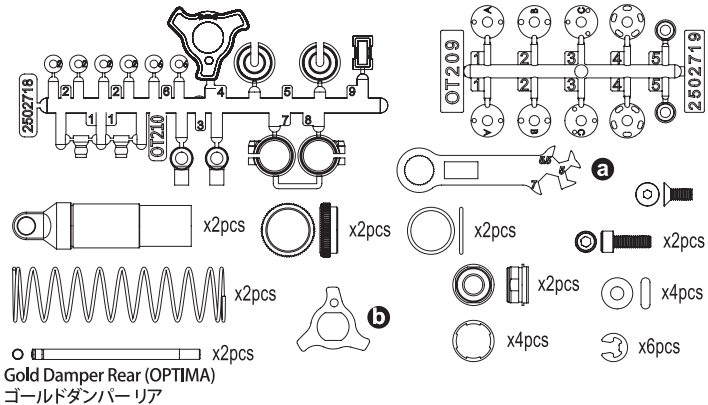
Non-Decoration Body (OPTIMA Mid)  
ノンデコレーションボディ

## OTW128



Gold Damper Front (OPTIMA)  
ゴールドダンパーフロント

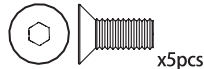
## OTW129



Gold Damper Rear (OPTIMA)  
ゴールドダンパーリア

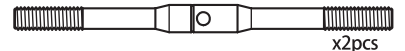
# OPTIMA MID Option Parts List

## 1-S34010HT



Flat Head Screw(Hex/Titanium/M4x10/5pcs)  
チタンサラビス

## 92416



Titanium Adjust Rod 50mm  
チタンアジャストロッド

## 92413



Titanium Adjust Rod 38mm  
チタンアジャストロッド

## BRG007F



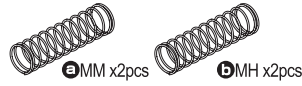
Flanged Bearing(3x6x2.5)2pcs  
フランジベアリング

## BRG002



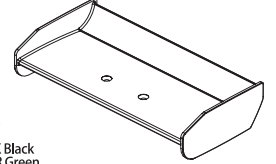
Shield Bearing(5x8x2.5)4Pcs  
シールドベアリング

## UTW008



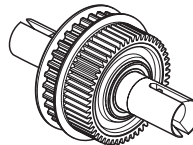
Fine Selection R Shock Spring Set  
(MM/MH/2pcs/Ultima)  
ファインセレクションリアショックスプリングセット  
(MM/MH /2入/アルティマ)

## OT252BK/GR/OR/R/Y



Wing  
ウイング  
OT252 BK Black  
OT252 GR Green  
OT252 OR Orange  
OT252 R Red  
OT252 Y Yellow

## OTW101



Ball Diff ( for Belt Drive / OPTIMA)  
ボールデフ

SEE P8

## OTW125B

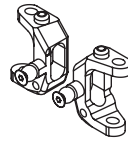


Universal Swing Shaft (2pcs/Optima)  
ユニバーサルスイングシャフト

SEE P14

SEE P16

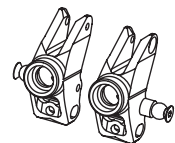
## OTW116GM



Aluminum Front Hub (Gunmetal/OPTIMA)  
アルミフロントハブ

SEE P14

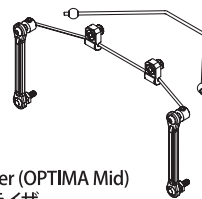
## OTW117GM



Aluminum Rear Hub Carrier (Gunmetal/OPTIMA)  
アルミリアハブキャリア

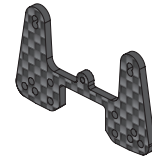
SEE P16

## OTW135



Stabilizer (OPTIMA Mid)  
スタビライザー

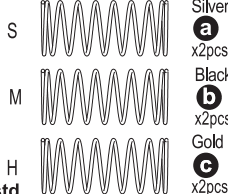
## OTW136



Carbon Front Shock Stay (OPTIMA Mid)  
カーボンフロントショックステー

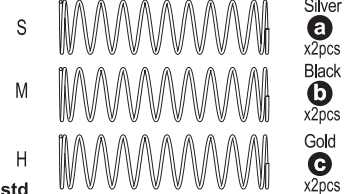
SEE P12

## OTW123



Kit std

## OTW124



Kit std

OTB250	Non-Decoration Body (OPTIMA Mid)	ノンデコレーションボディ (オプティマミッド)	5280
OTW128	Gold Damper Front (OPTIMA)	ゴールドダンパー フロント (オプティマ)	4620
OTW129	Gold Damper Rear (OPTIMA)	ゴールドダンパー リア (オプティマ)	4620

★ 定価 (税込)

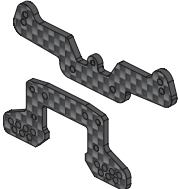
1-S34010HT	Flat Head Screw(Hex/Titanium/M4x10/5pcs)	サラビス (M4x10) (ヘックス/チタン/5入)	715
92413	Titanium Adjust Rod 38mm	チタンアジャストロッド 38mm	660
92416	Titanium Adjust Rod 50mm	チタンアジャストロッド 50mm	770
BRG007F	Flange Bearing(3x6x2.5)2Pcs	フランジベアリング (3x6x2.5)2入	1100
BRG002	Shield Bearing(5x8x2.5)4Pcs	シールドベアリング (5x8x2.5)4入	1100
UTW008	Fine Selection R Shock Spring Set (MM/MH/2pcs/Ultima)	ファインセレクションリアショックスプリングセット (MM/MH/2入/アルティマ)	1100
OT252BK	Wing (Black/Javelin)	ウイング (ジャベリン) ブラック	660
OT252GR	Wing (Paper mint Green/Javelin)	ウイング (ジャベリン) ペーパーミントグリーン	660
OT252OR	Wing (Orange/Javelin)	ウイング (ジャベリン) オレンジ	660
OT252R	Wing (Red/Javelin)	ウイング (ジャベリン) レッド	660
OT252Y	Wing (Yellow/Javelin)	ウイング (ジャベリン) イエロー	660
OTW101	Ball Diff ( for Belt Drive / OPTIMA)	ボールデフ (ベルトドライブ用/オプティマ)	5280
OTW116GM	Aluminum Front Hub (Gunmetal/OPTIMA)	アルミフロントハブ (ガンメタル/オプティマ)	6380
OTW117GM	Aluminum Rear Hub Carrier (Gunmetal/OPTIMA)	アルミリアハブキャリア (ガンメタル/オプティマ)	6050
OTW123	Front Shock Spring Set (S/M/H /2pcs/Optima)	フロントショックスプリングセット (S/M/H /2入/オプティマ)	1320
OTW124	Rear Shock Spring Set (S/M/H /2pcs/Optima)	リアショックスプリングセット (S/M/H /2入/オプティマ)	1320
OTW125B	Universal Swing Shaft (2pcs/Optima)	ユニバーサルスイングシャフト (2入/オプティマ)	4180
OTW135	Stabilizer (OPTIMA Mid)	スタビライザー (オプティマミッド)	2200
OTW136	Carbon Front Shock Stay (OPTIMA Mid)	カーボンフロントショックステー (オプティマミッド)	2200

★ 定価 (税込)



# OPTIMA MID Option Parts List

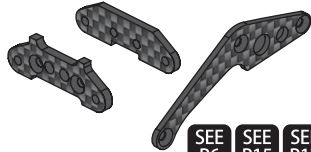
**OTW137**



SEE P11

Carbon Rear Shock Stay Set (OPTIMA Mid)  
カーボンリアショックステーセット

**OTW138**

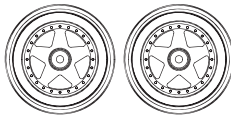


SEE P6 SEE P15 SEE P17

Carbon Plate Set (OPTIMA Mid)  
カーボンプレートセット

**SCH006 W / BK / SC**

For 2.2 Rear Tire

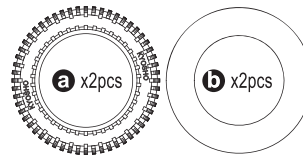


2.2 Rear Wheel (2pcs/Scorpion 2014)  
2.2インチ用 リアホイール

SCH006 BK Black  
SCH006 SC Satin  
SCH006 W White

**FAT202S**

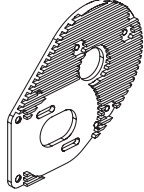
For 2.2 Rear Tire



Rear Tire/2pcs (Dirt Hog)  
リヤタイヤ

FAT202 S Soft

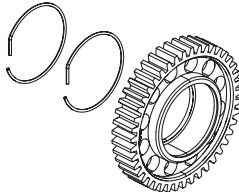
**OTW139**



SEE P10

CNC Motor Plate (Gunmetal/OPTIMA Mid)  
CNCモータープレート

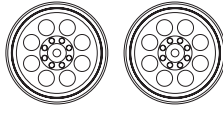
**OTW140**



SEE P9

HD Mid Gear (OPTIMA Mid)  
HD ミッドギヤ (オプティマミッド)

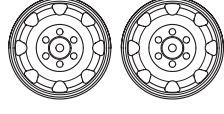
**OTH245 BK / SC / Y / W**



8Hole Wheel 50mm  
8ホールホイール

OTH245 BK Black  
OTH245 SC Satin  
OTH245 Y Yellow  
OTH245 W White

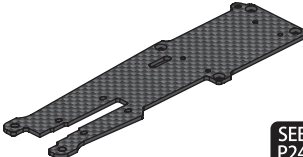
**OTH246 Y**



8SP Wheel 50mm  
8SP ホイール

OTH246 Y Yellow

**OTW141**



SEE P24

Carbon Upper Deck (OPTIMA Mid)  
カーボンアッパーデッキ

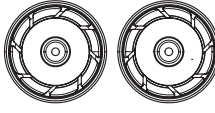
**OTW142**



SEE P12

Carbon Chassis (OPTIMA Mid)  
カーボンシャーシ

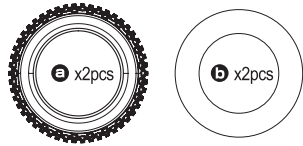
**UTH002 Y / WT**



8D Rear Wheel 50mm  
8D リヤホイール

UTH002 Y Yellow  
UTH002 W White

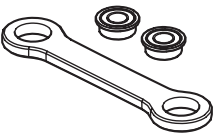
**OTT244 H / M / S**



Block Tire 50x83x36mm  
ブロックタイヤ

OTT244 S Soft  
OTT244 M Medium  
OTT244 H Hard

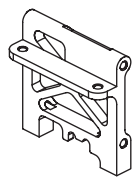
**OTW143**



SEE P19

HD ST Link Set (OPTIMA Mid)  
HD ST リンクセット

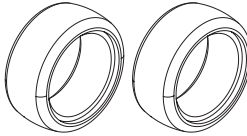
**OTW144**



SEE P13

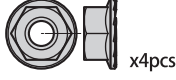
CNC Deck Mount (OPTIMA Mid)  
CNC デッキマウント

**OTW131**



Mold Inner Sponge (50mmHard/Optima)  
モールドインナー スポンジ

**1-N4045F / FA-GM**



Nut (M4x4.5) Flanged  
ナット(M4x4.5)フランジ

1-N4045FA-GM 4pcs  
1-N4045F 10pcs

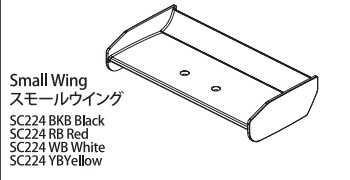
		★ 定価 (税込)	
OTW137	Carbon Rear Shock Stay Set (OPTIMA Mid)	カーボンリアショックステーセット (オプティマミッド)	3630
OTW138	Carbon Plate Set (OPTIMA Mid)	カーボンプレートセット (オプティマミッド)	3080
OTW139	CNC Motor Plate (Gunmetal/OPTIMA Mid)	CNCモータープレート (ガンメタ/オプティマミッド)	3300
OTW140	HD Mid Gear (OPTIMA Mid)	HD ミッドギヤ (オプティマミッド)	2420
OTW141	Carbon Upper Deck (OPTIMA Mid)	カーボンアッパーデッキ (オプティマミッド)	4730
OTW142	Carbon Chassis (OPTIMA Mid)	カーボンシャーシ (オプティマミッド)	8800
OTW143	HD ST Link Set (OPTIMA Mid)	HD ST リンクセット (オプティマミッド)	1210
OTW144	CNC Deck Mount (OPTIMA Mid)	CNC デッキマウント (オプティマミッド)	4180

		★ 定価 (税込)	
SCH006BK	2.2 Rear Wheel (2pcs/Black/Scorpion 2014)	2.2インチ用 リヤホイール(2入/ブラック/スコピオン2014)	880
SCH006SC	2.2 Rear Wheel (2pcs/Satin Chrome/Scorpion 2014)	2.2インチ用 リヤホイール(2入/サテンクロームメッキ/スコピオン2014)	1320
SCH006W	2.2 Rear Wheel (2pcs/White/Scorpion 2014)	2.2インチ用 リヤホイール(2入/ホワイト/スコピオン2014)	880
FAT202S	Rear Tire/Soft/2pcs (Dirt Hog)	リヤタイヤ/ソフト/2pcs	990
OTH245BK	8Hole Wheel 50mm (Black/2pcs/Optima)	8ホールホイール50mm (ブラック/2入/オプティマ)	770
OTH245SC	8Hole Wheel 50mm (Satin Chrome/2pcs/Optima)	8ホールホイール50mm (サテンクロームメッキ/2入/オプティマ)	1100
OTH245Y	8Hole Wheel 50mm (Yellow/2pcs/Optima)	8ホールホイール50mm (イエロー/2入/オプティマ)	770
OTH245W	8Hole Wheel 50mm (White/2pcs/Optima)	8ホールホイール50mm (ホワイト/2入/オプティマ)	770
OTH246Y	8SP Wheel 50mm (Yellow/2pcs/Optima Mid)	8SP ホイール50mm (イエロー/2入/オプティマミッド)	770
UTH002Y	8D Rear Wheel 50mm (Yellow/2pcs/Ultima)	8D リヤホイール50mm (イエロー/2入/アルティマ)	880
UTH002WT	8D Rear Wheel 50mm (White/2pcs/Ultima)	8D リヤホイール50mm (ホワイト/2入/アルティマ)	770
OTT244H	Block Tire 50x83x36mm H	ブロックタイヤ50x83x36mm H (オプティマ)	1430
OTT244M	Block Tire 50x83x36mm M	ブロックタイヤ50x83x36mm M (オプティマ)	1430
OTT244S	Block Tire 50x83x36mm S	ブロックタイヤ50x83x36mm S (オプティマ)	1430
OTW131	Mold Inner Sponge (50mmHard/Optima)	モールドインナー スポンジ (50mm/ハード/オプティマ)	1430
1-N4045F	Nut (M4x4.5) Flanged (10pcs)	ナット(M4x4.5)フランジ (10入)	220
1-N4045FA-GM	Nut (M4x4.5) Flanged (Alumi/Gunmetal/4pcs)	ナット(M4x4.5)フランジ (アルミ/ガンメタ/4入)	550

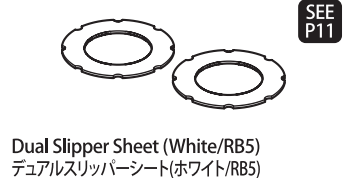
★ FOR JAPANESE MARKET ONLY.

# OPTIMA MID Option Parts List

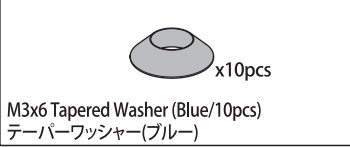
## SC224 BKB / RB / WB / YB



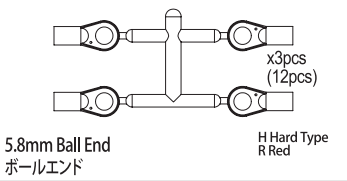
## UM516



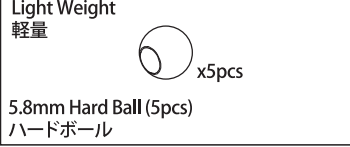
## W0141V



## LA43H / R



## W0201H



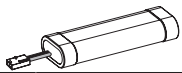
## PNGS4820 ~ PNGS4836

Steel Pinion Gear 1/48 Pitch スチールピニオンギヤ 1/48ピッチ		
	PNGS4820 20T	PNGS4829 29T
Steel Pinion Gear	PNGS4821 21T	PNGS4830 30T
SS M3x3mm	PNGS4822 22T	PNGS4831 31T
	PNGS4823 23T	PNGS4832 32T
	PNGS4824 24T	PNGS4833 33T
	PNGS4825 25T	PNGS4834 34T
	PNGS4826 26T	PNGS4835 35T
	PNGS4827 27T	PNGS4836 36T
	PNGS4828 28T	

### ★ 定価 (税込)

UM516	Dual Slipper Sheet(White/RB5/2Pcs)	デュアルスリッパシート(ホワイト/RB5/2Pcs)	1100
SC224BK	Wing (Black/Scorpion 2014)	ウイング(ブラック/スコルピオン 2014)	550
SC224RB	Wing (Red/Scorpion 2014)	ウイング(レッド/スコルピオン 2014)	550
SC224WB	Wing (White/Turbo Scorpion)	ウイング(ホワイト/ターボスコルピオン)	550
SC224YB	Wing (Yellow/Scorpion 2014)	ウイング(イエロー/スコルピオン 2014)	550
LA43H	Ball End(5.8mm/Hard/12Pcs)	ボールエンド(5.8mm/ハード/12Pcs)	660
LA43R	5.8mm Ball End(Red / 12pcs)	ボールエンド 5.8φ(レッド12pcs)	330
W0141V	M3x6 Tapered Washer (Blue/10pcs)	M3x6 テーパーワッシャー(ブルー/10Pcs)	495
W0201H	5.8mm Hard Ball (5pcs)	5.8mm ハードボール (5pcs)	770
PNGS4820	Steel Pinion Gear(20T)1/48 Pitch	スチールピニオンギヤ(20T)1/48ピッチ	770
PNGS4821	Steel Pinion Gear(21T)1/48 Pitch	スチールピニオンギヤ(21T)1/48ピッチ	770
PNGS4822	Steel Pinion Gear(22T)1/48 Pitch	スチールピニオンギヤ(22T)1/48ピッチ	770
PNGS4823	Steel Pinion Gear(23T)1/48 Pitch	スチールピニオンギヤ(23T)1/48ピッチ	770
PNGS4824	Steel Pinion Gear(24T)1/48 Pitch	スチールピニオンギヤ(24T)1/48ピッチ	770
PNGS4825	Steel Pinion Gear(25T)1/48 Pitch	スチールピニオンギヤ(25T)1/48ピッチ	770
PNGS4826	Steel Pinion Gear(26T)1/48 Pitch	スチールピニオンギヤ(26T)1/48ピッチ	770
PNGS4827	Steel Pinion Gear(27T)1/48 Pitch	スチールピニオンギヤ(27T)1/48ピッチ	770
PNGS4828	Steel Pinion Gear(28T)1/48 Pitch	スチールピニオンギヤ(28T)1/48ピッチ	770
PNGS4829	Steel Pinion Gear(29T)1/48 Pitch	スチールピニオンギヤ(29T)1/48ピッチ	770
PNGS4830	Steel Pinion Gear(30T)1/48 Pitch	スチールピニオンギヤ(30T)1/48ピッチ	770
PNGS4831	Steel Pinion Gear(31T)1/48 Pitch	スチールピニオンギヤ(31T)1/48ピッチ	770
PNGS4832	Steel Pinion Gear(32T)1/48 Pitch	スチールピニオンギヤ(32T)1/48ピッチ	770
PNGS4833	Steel Pinion Gear(33T)1/48 Pitch	スチールピニオンギヤ(33T)1/48ピッチ	770
PNGS4834	Steel Pinion Gear(34T)1/48 Pitch	スチールピニオンギヤ(34T)1/48ピッチ	770
PNGS4835	Steel Pinion Gear(35T)1/48 Pitch	スチールピニオンギヤ(35T)1/48ピッチ	770
PNGS4836	Steel Pinion Gear(36T)1/48 Pitch	スチールピニオンギヤ(36T)1/48ピッチ	770

★ FOR JAPANESE MARKET ONLY.

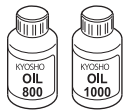


# バッテリー BATTERY

★ FOR JAPANESE MARKET ONLY.

品番 No.	パーツ名 Part Names	内容 Description	★定価 (税込)
71322	SPEED HOUSE 7.2V 22HV Ni-MH バッテリー SPEED HOUSE 7.2V 22HV Ni-MH Battery	高出力タイプ Ni-MH バッテリー High power type Ni-MH battery.	2750

品番 No.	パーツ名 Part Names	内容 Description	★定価 (税込)
71324	SPEED HOUSE 7.2V 36HV Ni-MH バッテリー SPEED HOUSE 7.2V 36HV Ni-MH Battery	大容量、高出力タイプ Ni-MH バッテリー High capacity and high power type Ni-MH battery.	4950
GAB4201	Gens ace LiPo 4000 ストレートパック (45C/7.4V) GA-B-45C-4000-2S1P-HardCase-8	リポバッテリー Li-Po Battery 高出力タイプバッテリー High power type battery	5280



# ケミカル・オイル CHEMICAL・OIL

★ FOR JAPANESE MARKET ONLY.

品番 No.	パーツ名 Part Names	内容 Description	★定価 (税込)
96162	リングギヤグリス (3g) Ring Gear Grease (3g)	フッ素樹脂特殊グリス Fluorine special grease. ギヤの磨耗を減少 Reduces wearing of gear	440
96508	HG ジョイントグリス HG Joint Grease	ジョイント部用グリス Grease for joint part. 金属パーツの干渉部に使用 磨耗を抑える Use into metal joint parts. Reduces the wear	880

品番 No.	パーツ名 Part Names	内容 Description	★定価 (税込)
96501	デフギヤグリス #1000 Diff. Gear Grease #1000		880
96502	デフギヤグリス #3000 Diff. Gear Grease #3000		880
96503	デフギヤグリス #5000 Diff. Gear Grease #5000		880
96504	デフギヤグリス #15000 Diff. Gear Grease #15000		880
96505	デフギヤグリス #30000 Diff. Gear Grease #30000		880

# シリコンオイル SILICONE OIL

★ FOR JAPANESE MARKET ONLY.

品番 No.	パーツ名 Part Names	内容 Description	★定価 (税込)
SIL 0300-8	シリコンオイル#300 (80cc) Silicone Oil #300 (80cc)	ダンパー用 for shocks.	各1210
SIL 0350-8	シリコンオイル#350 (80cc) Silicone Oil #350 (80cc)		
SIL 0400-8	シリコンオイル#400 (80cc) Silicone Oil #400 (80cc)		
SIL 0450-8	シリコンオイル#450 (80cc) Silicone Oil #450 (80cc)		
SIL 0500-8	シリコンオイル#500 (80cc) Silicone Oil #500 (80cc)		
SIL 0550-8	シリコンオイル#550 (80cc) Silicone Oil #550 (80cc)		
SIL 0600-8	シリコンオイル#600 (80cc) Silicone Oil #600 (80cc)		
SIL 0650-8	シリコンオイル#650 (80cc) Silicone Oil #650 (80cc)		
SIL 0700-8	シリコンオイル#700 (80cc) Silicone Oil #700 (80cc)		
SIL 0750-8	シリコンオイル#750 (80cc) Silicone Oil #750 (80cc)		
SIL 0800-8	シリコンオイル#800 (80cc) Silicone Oil #800 (80cc)		
SIL 0850-8	シリコンオイル#850 (80cc) Silicone Oil #850 (80cc)		

品番 No.	パーツ名 Part Names	内容 Description	★定価 (税込)
SIL 2000B	シリコンオイル#2000 (40cc) Silicone Oil #2000 (40cc)	デフ用 for diffs.	各990
SIL 3000B	シリコンオイル#3000 (40cc) Silicone Oil #3000 (40cc)		
SIL 4000B	シリコンオイル#4000 (40cc) Silicone Oil #4000 (40cc)		
SIL 5000B	シリコンオイル#5000 (40cc) Silicone Oil #5000 (40cc)		
SIL 6000B	シリコンオイル#6000 (40cc) Silicone Oil #6000 (40cc)		
SIL 7000B	シリコンオイル#7000 (40cc) Silicone Oil #7000 (40cc)		
SIL 8000B	シリコンオイル#8000 (40cc) Silicone Oil #8000 (40cc)		
SIL 9000B	シリコンオイル#9000 (40cc) Silicone Oil #9000 (40cc)		
SIL 10000B	シリコンオイル#10000 (40cc) Silicone Oil #10000 (40cc)		
SIL 15000B	シリコンオイル#15000 (40cc) Silicone Oil #15000 (40cc)		
SIL 20000B	シリコンオイル#20000 (40cc) Silicone Oil #20000 (40cc)		
SIL 30000B	シリコンオイル#30000 (40cc) Silicone Oil #30000 (40cc)		
SIL 40000B	シリコンオイル#40000 (40cc) Silicone Oil #40000 (40cc)		
SIL 50000B	シリコンオイル#50000 (40cc) Silicone Oil #50000 (40cc)		

品番 No.	パーツ名 Part Names	内容 Description	★定価 (税込)
SIL 60000B	シリコンオイル#60000 (40cc) Silicone Oil #60000 (40cc)	デフ用 for diffs.	各1430
SIL 100000B	シリコンオイル#100000 (40cc) Silicone Oil #100000 (40cc)		
SIL 200000	シリコンオイル#200000 (40cc) Silicone Oil #200000 (40cc)		
SIL 300000	シリコンオイル#300000 (40cc) Silicone Oil #300000 (40cc)		
SIL 500000	シリコンオイル#500000 (40cc) Silicone Oil #500000 (40cc)		
SIL 1000000	シリコンオイル#1000000 (20cc) Silicone Oil #1000000 (20cc)		

# アクセサリ ACCESSORY

★ FOR JAPANESE MARKET ONLY.

品番 No.	パーツ名 Part Names	内容 Description	★定価 (税込)
36218	ダンパーピットスタンド (マグネット付) Shock Absorber Pits Holder W/Magnet	ダンパーの作業時に最適なスタンド Suitable Stand for shock maintenance	770
36219	SP ナイフエッジリマー SP Knife Edge Reamer	ボディのマウント用穴開けに便利 Tool for making holes on bodies.	1980
GAC0100	Gens ace LiPoバッテリープロテクター - (2-6セル/充電用) Gens ace LiPo Battery Protector (2-6cell/for Charging)	充電時のLiPo バッテリーを守るプロテクター Protector that protects the LiPo battery when charging	3520
GAC0101	Gens ace LiPoバッテリーセーフバッグ (BOXタイプ) Gens ace LiPo Battery Safe Bag (BOX type)	充電時、保管時に便利な保護バッグ Protective bag that is convenient for charging and storage	990

品番 No.	パーツ名 Part Names	内容 Description	★定価 (税込)
72002	SPEED HOUSE C-02B ACピークチャージャー SPEED HOUSE C-02B AC PEAK CHARGER	出力 1A のオートカット充電器。 1A Output Auto Cut-Off Charger.	3080
80907	KYOSHO SPEED HOUSE マルチバッテリーチェッカー KYOSHO SPEED HOUSE MULTI BATTERY CHECKER	バッテリーのコンディションを簡単計測 Easy measurement of battery condition	3850
72203	7.2V NiMH 用 USB チャージャー 7.2V USB Charger for NiMH	SプラグのNiCdまたはNiMHバッテリー専用の USB デルタピーク方式オートカット充電器。 USB Charger for 7.2V NiMh battery packs(Super Plug Type).	880



# MEMO

A series of horizontal dashed lines for writing.

# 京商スペアパーツ・オプションパーツの購入方法

※これらの購入方法は日本国内に限らせていただきます



- 部品をこわしたり、なくしてしまった場合でもスペアパーツやオプションパーツを購入し、元どおりに直す事ができます。
- パーツはお店で直接購入していただくか、お店に行けない場合は、京商オンラインショップで購入することができます。

※お支払い方法により発送手数料が異なります。京商WEBサイトにてご確認ください。  
※お届け予定日数は夏・冬期休業または交通事情等運送上の理由により、遅れる場合がございますのであらかじめご了承ください。

## 1. まずはお店でお求めください。

まずは、お近くのお店か、この商品をお買い求めいただいたお店にご来店ください。ご希望のパーツの在庫があれば即購入できます。その際に組立/取扱説明書をお持ちになると購入がスムーズになります。



お店で在庫切れの場合でも京商の『オンラインパーツ直送便』※でお店から京商へ申し込めます

お店でご希望のパーツがたまたま品切れだった場合でも、京商の『オンラインパーツ直送便』※を利用すればその場で注文できます。『オンラインパーツ直送便』は、ご希望のパーツの品番や数量等を直接お店にご注文してください。在庫確認後代金をお支払いいただければ結構です。お客様のご自宅か、お店にお届けします。

※一部取扱っていないお店もございます。

A: 取扱説明書に必要なパーツの品番と数量を確認する。

B: お店で必要なパーツを注文し代金を支払う。

C: ご注文から約3~4日でお客様のご自宅か、お店にお届けします。



オンラインパーツ直送便取扱店はこのステッカーが目印です。



## 2. お店に行けない場合は京商オンラインショップで購入できます。

京商オンラインショップで購入する。



<https://rc.kyosho.com>

スペアパーツや、オプションパーツ、アクセサリ等写真を見て購入することができます。



京商株式会社

〒243-0021 神奈川県厚木市岡田3050 厚木 アクストメインタワー7F

●お問い合わせはユーザー相談室まで

電話 046-229-4115 受付時間：月～金曜(祝祭日を除く) 13:00～18:00

# 組立や、操作上で不明な点のお問い合わせ方法

これらのサービスは日本国内に限らせて頂きます



組立てたり、操作してみて上手くいかない点などございましたら、ご購入いただいた販売店または、京商ユーザー相談室へお問い合わせください。  
京商ユーザー相談室へお問い合わせの際は、お電話いただくか、下記のお問い合わせ用紙に必要事項をご記入のうえ、ファックスまたは郵便でお送りください。

## 京商へのお問い合わせ先 → 「京商ユーザー相談室」

京商にお問い合わせの際は、「京商ユーザー相談室」にご連絡ください。  
お問い合わせの際は、お手元に商品や組立/取扱説明書をご用意のうえ、組立/取扱説明書のページ数、行程番号、部品番号(キーNo.)を用いるなど、なるべく具体的にお知らせください。

電話でのお問い合わせは：046-229-4115

電話でのお問い合わせは、月曜～金曜(祝祭日を除く)13:00～18:00。

FAXでのお問い合わせは：046-229-4032

FAXでは、24時間お問い合わせの受付をして居ります。回答は、翌営業日以降となる場合があります。営業日:月曜～金曜(祝祭日を除く)

郵便でのお問い合わせは：〒243-0021 神奈川県 厚木市 岡田3050 厚木 アクストメインタワー7F  
京商株式会社 ユーザー相談室宛

キリトリ線

## お問い合わせ用紙

お問い合わせ用紙は、FAXまたは郵便でお送りください。回答方法は、京商で検討のうえ考慮させていただきます。  
郵送の場合は、お問い合わせ用紙のコピーを保管してください。

品番	No.30622	商品名	OPTIMA MID		
ご購入店	店名 都道府県 (電話 - - )		ご購入年月日	年	月 日
ご使用プロポ	メーカー名	商品名	ご使用の	モーター エンジン	
ご氏名	フリガナ		R/C歴	約 年	
	〒 _____				
ご自宅住所	都道府県				
ご自宅の連絡先	電話 ( )	FAX ( )			
平日の昼間に可能な連絡先	電話 ( )	FAX ( )			
月曜～金曜(祝祭日を除く)13:00～18:00 で電話連絡可能な時間帯			頃	受付No.(京商記入欄)	

お問い合わせご記入欄：組立/取扱説明書のページ数や部品番号(キーNo.)を用いるなど、なるべく具体的にご記入ください。

-----

-----

-----

-----

-----

-----

-----

-----

-----

-----

-----

-----

-----

-----

-----

-----

※京商株式会社では、お客様の個人情報の保護に力を入れております。お客様よりの、注文及びお問い合わせを通じて知りえたお客様の個人情報につきましては、(1)～(3)の場合を除き無断で第三者に提供したり開示するようなことはありません。(1)お客様の事前の承諾を受けた場合。(2)法律に基づき開示請求を受けた場合。(3) サービスの提供のため当社の委託先に開示する場合。



メーカー指定の純正部品を使用して  
安全にR/Cを楽しみましょう。

京商株式会社

〒243-0021 神奈川県厚木市岡田3050 厚木アクストメインタワー7F

●ユーザー相談室直通電話 046-229-4115

お問い合わせは：月曜～金曜(祝祭日を除く)13：00～18：00

66622112-1 PRINTED IN TAIWAN

[WWW.KYOSHO.COM](http://WWW.KYOSHO.COM)